

Уважаемый покупатель!

Поздравляем с удачным приобретением! Вы приобрели современный тренажер, который, как мы надеемся, станет Вашим лучшим помощником. Он сочетает в себе передовые технологии и современный дизайн.

Постоянно используя этот тренажер, Вы сможете укрепить сердечно-сосудистую систему и приобрести хорошую физическую форму. Надеемся, что данная модель удовлетворит все Ваши требования.

Прежде чем приступить к эксплуатации тренажера, внимательно изучите настоящее руководство и сохраните его для дальнейшего использования. В случае возникших дополнительных вопросов обратитесь к продавцу или в сервисный центр, который проконсультирует Вас и поможет устранить возникшую проблему.

Обязательно сохраняйте инструкцию по эксплуатации, это поможет Вам по прошествии времени вспомнить о функциях тренажера и правилах его использования. Если у Вас возникли какие-либо вопросы по эксплуатации данного тренажера, свяжитесь со службой технической поддержки или уполномоченным дилером, у которого Вы приобрели тренажер.

Внимание!

Перед тем как приступить к тренировкам, настоятельно рекомендуем пройти полное медицинское обследование, особенно если у Вас есть наследственная предрасположенность к повышенному давлению или сердечно-сосудистым заболеваниям.

Транспортировка и эксплуатация тренажера:

1. Тренажер должен транспортироваться только в заводской упаковке;
2. Заводская упаковка не должна быть повреждена и нарушена;
3. При транспортировке тренажер должен быть надежно защищен от дождя, влаги, атмосферных осадков, механических повреждений.

Хранение тренажера

Тренажер рекомендуется хранить и использовать только в сухих отапливаемых помещениях со следующими значениями:

1. Температура: +10-+35С;
2. Влажность: 50-75%.

Если Ваш тренажер перевозился или хранился при низкой температуре или в условиях высокой влажности (имеет следы конденсации влаги), необходимо перед эксплуатацией выдержать его в нормальных условиях не менее 4 часов, и только после этого можно приступить к эксплуатации.

Рекомендации по сборке

Перед сборкой тренажера тщательно изучите ее последовательность и выполняйте все рекомендации. Используйте для сборки приложенный или рекомендуемый инструмент. Убедитесь, что в наличии имеются все детали и инструменты и они не имеют повреждений. Не прикладывайте чрезмерных усилий к инструменту при сборке во избежание травм и повреждения элементов конструкции тренажера. Сначала соберите все элементы конструкции, неплотно закрепив гайки и болты, и, убедившись, что конструкция собрана правильно, окончательно затяните их.

Каждый тренажер на заводе проходит проверку качества. Это необходимо, чтобы убедиться в корректной работе всех узлов тренажера.

При этом может потребоваться частичная или полная сборка (зависит от конкретной модели). В связи с этим в местах соединений элементов тренажера могут остаться следы сборки, стыковки деталей и использования технологического крепежа.

Перед тем как начать тренировку

Перед первым занятием проверьте, правильно ли была проведена сборка тренажера. Ознакомьтесь со всеми функциями и настройками тренажера и проводите тренировки в строгом соответствии с инструкцией по эксплуатации. Перед началом тренировки убедитесь, что все защитные элементы надежно установлены и закреплены, проверьте надежность механических и электрических соединений. Установите тренажер на ровную нескользящую поверхность, оставляя с каждой стороны не менее 0,6 м свободного пространства. Для снижения шума и вибраций рекомендуется использовать и подкладывать под тренажер специальные резиновые коврики, также это позволит избежать царапин, сколов и вмятин, если напольное покрытие в Вашем доме выполнено из деликатных материалов (паркетная доска, штучный паркет, натуральный линолеум, пробковое покрытие и т. п.).

Если беговая дорожка не эксплуатировалась более 6 месяцев, то необходимо смазать деку силиконовой смазкой до возобновления тренировок, так как силиконовая смазка со временем становится вязкой и теряет смазывающие свойства.

РЕГУЛИРОВКА БЕГОВОГО ПОЛОТНА

Регулировка бегового полотна предполагает две основные функции – регулировку натяжения и центровку бегового полотна. Беговое полотно регулируется на фабрике производителем, но в связи с транспортировкой и перемещением беговой дорожки, беговое полотно может сдвинуться. Необходимо проверять регулировку натяжения и центровку бегового полотна в течение первых недель, так как оно после нескольких использований может немного растянуться или сместиться в сторону.

Чтобы правильно отрегулировать беговое полотно, следуйте указаниям, приведенным ниже.

Если во время занятия на беговой дорожке Вы чувствуете небольшое проскальзывание, то, вероятнее всего, беговое полотно нужно аккуратно подтянуть.

Увеличение натяжения:

- Используйте соответствующий шестигранный ключ для регулировки левого болта натяжения.
- Поверните ключ по часовой стрелке на $\frac{1}{4}$ оборота, для увеличения натяжения ремня.
- Повторите шаг 1 для правого болта. Необходимо повернуть болт на точно такое же количество оборотов.
- Повторяйте шаги 1 и 2 до установления необходимого уровня натяжения и отсутствие проскальзывания.
- Будьте внимательны, не перетяните полотно, чтобы избежать его повреждения, а также подшипников валов.

Для того чтобы уменьшить натяжение бегового полотна, необходимо поворачивать ключ против часовой стрелки согласно шагам, указанным выше.

Центрирование бегового полотна

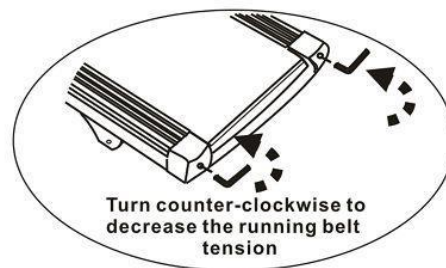
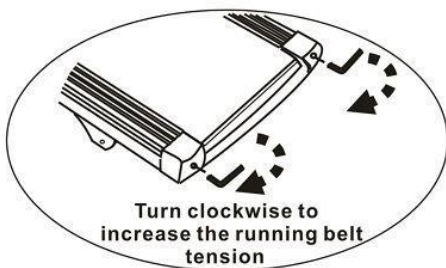
Время от времени необходимо центрировать беговое полотно в связи с тем, что во время тренировки Вы отталкиваетесь с разным усилием на каждую ногу.

1. Включите движение бегового полотна. Нажмите кнопку увеличения скорости для достижения скорости 4 км/ч. Обратите внимание, в какую сторону отклоняется беговое полотно.

- Если оно отклоняется в левую сторону, поверните ключом левый болт по часовой стрелке на $\frac{1}{4}$ оборота, затем правый болт - против часовой стрелки.
- Если в правую, то поверните ключом правый болт на $\frac{1}{4}$ оборота по часовой стрелке, а левый - против.
- Если беговое полотно все еще не выровнено, повторите действия снова.

2. После того, как беговое полотно двигается по центру, увеличьте скорость до 6 км/ч, чтобы проверить его положение в движении. При необходимости повторите вышеописанные шаги.

3. Если попытки центрировать беговое полотно безрезультатны, вероятно, нужно увеличить натяжение бегового полотна.



<p>Поворот по часовой стрелке увеличит натяжение бегового полотна</p>	<p>Поворот против часовой стрелки уменьшит натяжение бегового полотна</p>
---	---

РЕКОМЕНДАЦИИ ПО УХОДУ И ТЕХНИЧЕСКОМУ ОБСЛУЖИВАНИЮ БЕГОВЫХ ДОРОЖЕК

***(см.ссылку в конце)

Регулярное и своевременное техническое обслуживание продлевает срок службы тренажера и сводит Ваши обращения в сервисную службу до минимума. Своевременное проведение технического обслуживания является обязательным условием для сохранения гарантии на тренажер. Для этого мы рекомендуем Вам выполнять следующие профилактические процедуры.

Общие рекомендации по уходу

Перед любым обслуживанием обязательно отключайте тренажер от электрической сети. К обслуживанию можно приступать примерно через 60 секунд, когда произойдет полное обесточивание внутренних электрических цепей тренажера. Регулярно осматривайте Ваш тренажер на предмет отсутствия посторонних предметов, пыли и грязи в тренажере.

Не применяйте абразивные препараты, агрессивные жидкости для чистки рабочих поверхностей тренажера – ацетон, бензин, уайт-спирит, бензол и их производные - во избежание повреждения лакокрасочных покрытий и пластиковых деталей. Для ухода рекомендуется применять слегка смоченную нейтральным раствором моющей жидкости ткань с последующей протиркой сухой тканью.

Ежедневно (после каждой тренировки)

Почистите и осмотрите беговую дорожку, выполнив следующие действия:

- Выключите тумблер питания беговой дорожки, затем отключите ее от сети.
- Протрите беговое полотно, корпус, кожух двигателя и консоль влажной тряпкой. Не используйте растворители, они могут повредить тренажер.
- Осмотрите шнур питания. Если он поврежден, то замените его или обратитесь в сервисный центр.
- Убедитесь, что шнур не попал под транспортировочные колесики тренажера или в другое место, где он может оказаться защемлен или оборван, и не слишком натянут на максимальном уровне наклона беговой дорожки.
- Проверьте натяжение и центровку бегового полотна. Убедитесь, что оно не повредит другие части тренажера из-за нарушения центровки.
- Убедитесь, что тренажер находится на достаточном расстоянии от стен (не менее 60 см).
- Проверьте наличие и целостность зажима и шнура ключа аварийной остановки дорожки.

Еженедельно

Уборка от пыли и мусора поверхности под беговой дорожкой:

- Выключите тумблер беговой дорожки, затем отключите ее от сети.
- Сложите тренажер, убедившись в надежности его фиксации в вертикальном положении (для складных моделей).
- Переместите тренажер в другое место.
- Подметите или пропылесосьте пол, чтобы удалить пыль или другой мусор, который мог накопиться под беговой дорожкой.
- Поставьте тренажер обратно.

ЕЖЕМЕСЯЧНО – ВАЖНО!

- Выключите тумблер питания беговой дорожки, затем отключите ее от сети.
- Проверьте затяжку всех монтажных болтов тренажера.
- Внимательно осмотрите все пластиковые элементы дорожки (подставки для ног, кожух моторного отсека, корпус дисплея и пр.). Они не должны иметь трещин и сколов.
- Снимите кожух моторного отсека. Дождитесь, пока все огни индикаторов на платах погаснут.
- Пропылесосьте сам двигатель и весь моторный отсек, чтобы удалить накопившийся пух или пыль. Невыполнение этой процедуры может привести к короткому замыканию и отказу электрических компонентов.
- Убедитесь, что дека тренажера смазана. При необходимости добавьте силиконовую смазку на ее поверхность, уделяя особое внимание центральной части.
- Пропылесосьте и протрите беговое полотно влажной тряпкой. Удалите с помощью пылесоса черные или белые частички, которые могут скопиться вокруг тренажера. Их появление является результатом нормальной работы беговой дорожки.

ЕЖЕКВАРТАЛЬНО – ОЧЕНЬ ВАЖНО!!!

- Выключите тумблер питания беговой дорожки, затем отключите ее от сети.
- Используя соответствующий шестигранный ключ, ослабьте левый и правый регулировочные болты натяжения так, чтобы иметь возможность приподнять полотно и получить визуальный доступ к беговой деке тренажера.
- Проверьте состояния деки. Поверхность не должна иметь царапин, сколов и потертостей.
- Проверьте состояние полотна. Внутренняя поверхность должна быть гладкой, не иметь признаков истончения и отслоения материала, а также порванных и лопнувших участков.
- Протрите сухой чистой тканью всю поверхность деки и внутреннюю поверхность полотна.
- Нанесите 15-20 мл силиконовой смазки на поверхность деки беговой дорожки. Меньшее количество будет недостаточно, а большее – может привести к попаданию смазки на приводной ремень.
- Проверьте состояние износа приводного ремня основного двигателя и правильности его положения.
- Снимите передний и задний валы и удалите наслоение пыли и грязи с их поверхностей.
- Убедитесь в отсутствии посторонних шумов во время движения беговой дорожки.

Дека и беговое полотно – это детали тренажера, требующие особого внимания. Важно соблюдать требования эксплуатации во избежание преждевременного износа этих деталей, периодически проверять и проводить центровку и подтягивание бегового полотна, а при необходимости и техническое обслуживание беговой дорожки.

Типичные признаки необходимости смазки деки:

- сильный нагрев бегового полотна, запах нагретой резины
- перегрев электродвигателя, запах дыма, резкий запах пластмассы, нагрев крышки моторного отсека.
- остановка дорожки и отключение электродвигателя во время занятий.
- появление соответствующих сообщений на дисплее консоли
- Обращаем Ваше внимание, что несвоевременная смазка деки приводит к повышенному трению и нагрузке на электродвигатель, что может привести к поломке электродвигателя и электронных плат управления дорожкой, повреждению и преждевременному износу деки и бегового полотна.
- В любом случае, даже при регулярном обслуживании необходимо контролировать и проверять состояние деки и бегового полотна, токовую нагрузку на электродвигатель и принимать решение в зависимости от их технического состояния.
- Регулярное техобслуживание не гарантирует, нормальную работу комплектующих беговой дорожки (дека, полотно и т.п.), если пользователями нарушаются правила эксплуатации тренажёра.

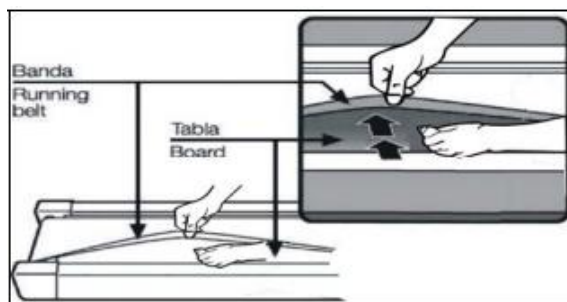
Для выполнения работ по техническому обслуживанию и ремонту тренажёра рекомендуем обращаться к специалистам сервисного центра

Смазка деки и полотна

Производитель уже смазал необходимые детали и узлы во время производства беговой дорожки. Тем не менее, необходимо регулярно проверять наличие смазки во избежание поломок.

Мы рекомендуем ежемесячно приподнимать беговое полотно и на ощупь проверять наличие смазки, и, если поверхность сухая, ее необходимо смазать. Вы можете использовать силиконовую смазку рекомендованную поставщиком (как правило в виде геля).

- Приподнимите беговое полотно с правой и левой стороны поочередно.
- Нанесите на деку смазку от края и как можно ближе к центру бегового полотна (15-20 мл).



- Включите дорожку на минимальной скорости и в течение 5 минут походите, смещая шаг справа налево и в обратном направлении относительно ширины деки так, чтобы смазка как можно равномернее распределилась по всей ее поверхности.

Рекомендуем посмотреть наши видеоролики по уходу и обслуживанию беговой дорожки.

<https://clck.ru/gjptV>

Электробезопасность (для тренажеров с питанием от сети)

Соблюдайте все меры предосторожности, принятые при работе с электрическим оборудованием. Тренажер должен подключаться только к заземленной розетке. Это снижает риск удара током при поломке или сбое в работе. Тренажер снабжен шнуром с жилой для заземления и вилкой с ножкой заземления. Вставьте вилку в соответствующую питающую розетку, установленную и заземленную с соблюдением действующих нормативов. Перед каждым использованием осмотрите электрический соединительный шнур на предмет отсутствия его повреждений.

Неправильное подключение может стать причиной удара током. Если у Вас возникли сомнения в правильности заземления, обратитесь к электрику или представителю сервисной службы. Не меняйте вилку тренажера. Если комплектуемая вилка не подходит к Вашей розетке, обратитесь к электрику и установите нужную розетку. Не применяйте дополнительные электрические удлинители, переходные адаптеры между электрической сетью и тренажером. Это может нарушить работу системы УЗО и увеличить риск поражения электрическим током, а также явиться обоснованным отказом в гарантийном обслуживании. Не прячьте шнур питания под ковер и не ставьте на него предметы, способные пережать или повредить его. Не допускайте, чтобы шнур питания касался нагретых поверхностей. В случае скачка напряжения в некоторых тренажерах предусмотрено автоматическое отключение.

Меры предосторожности

Тренажер должен использоваться только по назначению, то есть для физических тренировок взрослых людей. Любое другое использование тренажера запрещено и может быть опасно. Продавец не несет ответственности за любые травмы или повреждения, вызванные неправильным использованием тренажера. Тренажер предназначен для использования взрослыми людьми, конструкция и установленные нагрузки рассчитаны на взрослых людей, поэтому эксплуатация несовершеннолетними лицами не допускается. Дети и домашние животные не должны приближаться к работающему тренажеру ближе, чем на 3 м.

В целях Вашей безопасности рекомендуем соблюдать следующие правила:



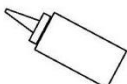

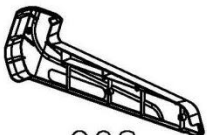


1. Сборку и эксплуатацию тренажера следует осуществлять на твердой, ровной поверхности. Свободное пространство вокруг тренажера должно составлять не менее 0,6 м с каждой стороны.
2. При регулярной эксплуатации проверяйте затяжку резьбовых соединений каждые 1-2 месяца.
3. Не допускайте попадания внутрь тренажера посторонних предметов и жидкостей.
4. Никогда не эксплуатируйте тренажер с явными дефектами – открученными элементами крепления, незакрепленными узлами, с нехарактерными посторонними шумами и т. д. Это может привести к травмам или уменьшению срока службы тренажера.
5. Для устранения возникших дефектов обратитесь в авторизованный сервисный центр или к Продавцу, у которого Вы приобрели данный тренажер.
6. Для ремонта необходимо использовать только оригинальные запасные части.
7. Обслуживание тренажера, за исключением процедур, описанных в данном руководстве, должно производиться только сотрудниками сервисного центра.
8. Не допускается какое-либо изменение конструкции или узлов и деталей тренажера – это может привести к серьезным травмам и потере здоровья.
9. Вес пользователя не должен превышать максимально заявленный.
10. Во время занятий используйте соответствующую одежду и обувь. Не надевайте свободную одежду или обувь с кожаными подошвами или каблуками\шипами. Если у Вас длинные волосы, соберите их в хвост или пучок на затылке.
Для занятий желательно выбирать одежду и обувь из натуральных материалов. Синтетическая одежда и обувь могут приводить к разрядам статического электричества, которое опасно для электронных компонентов тренажера. При возникновении подобных симптомов попробуйте сменить одежду. Помогает также использование антистатика для одежды и антистатического браслета.
11. Не подставляйте руки под движущиеся части тренажера.
12. Не подвергайте себя чрезмерным нагрузкам во время тренировок. Если Вы почувствовали боль или недомогание, немедленно прекратите занятия и обратитесь за консультацией к врачу.

Условия и сроки гарантии указаны в Гарантийном талоне.


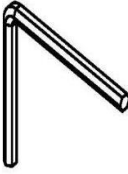
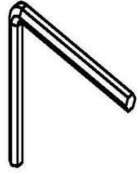



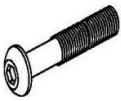



Ознакомьтесь с содержанием Гарантийного талона.

Не выбрасывайте гарантийный талон.

Проверка комплектности тренажера

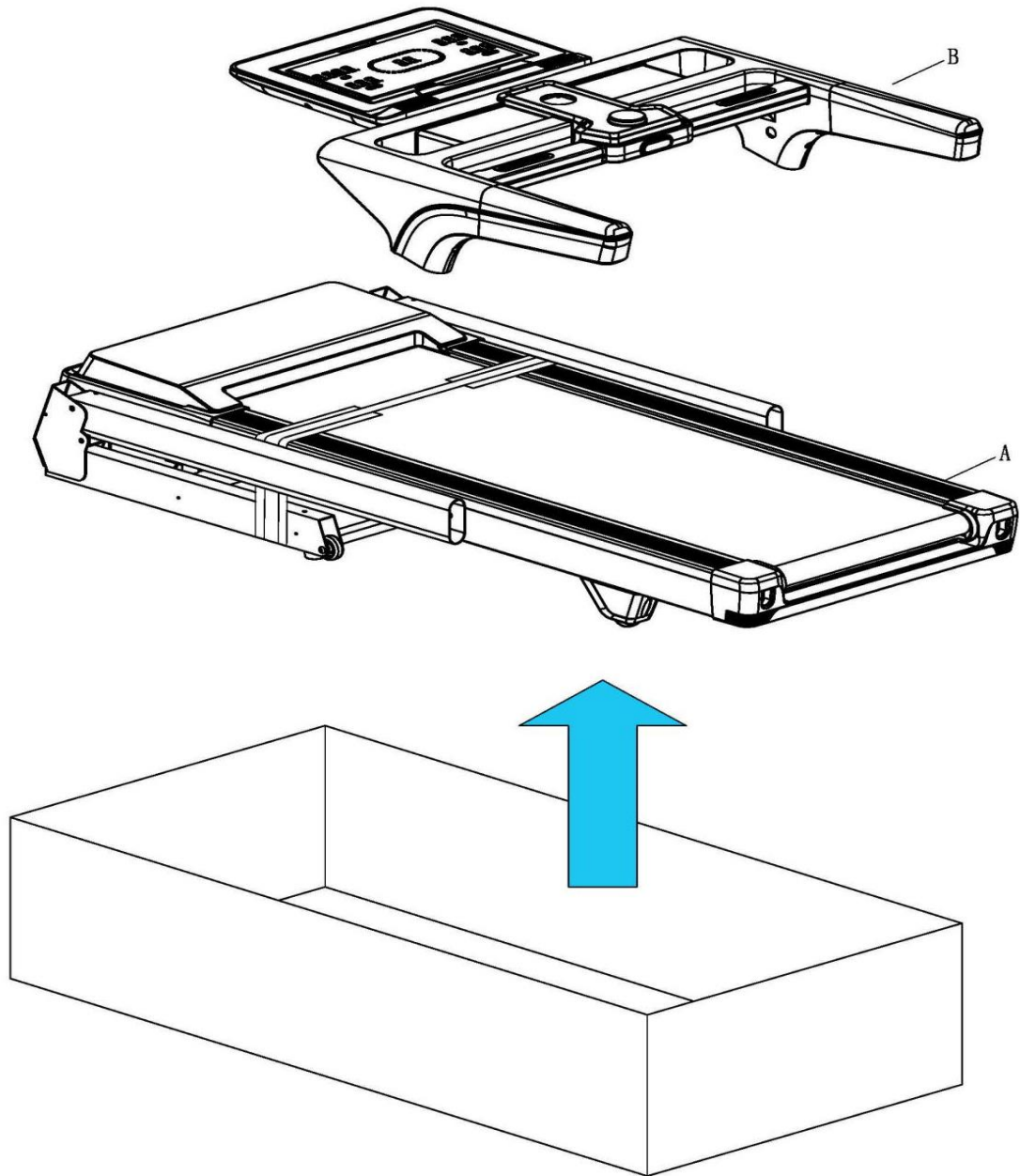
				
A	B	C	C07	C08
				
C19	E08			

№	Описание	Спец-ия	Кол-во
A	Основная рама		1
B	Консоль		1
C	Смазка		1
C07	Левая стойка		1
C08	Правая стойка		1
C19	Ключ безопасности		1
E08	Кабель питания		1

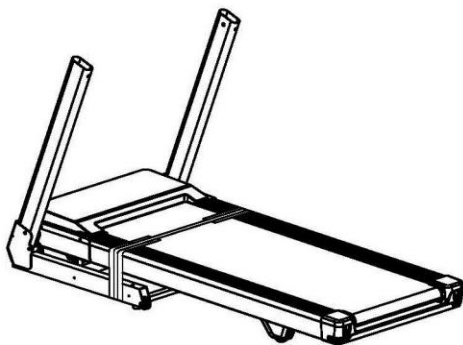
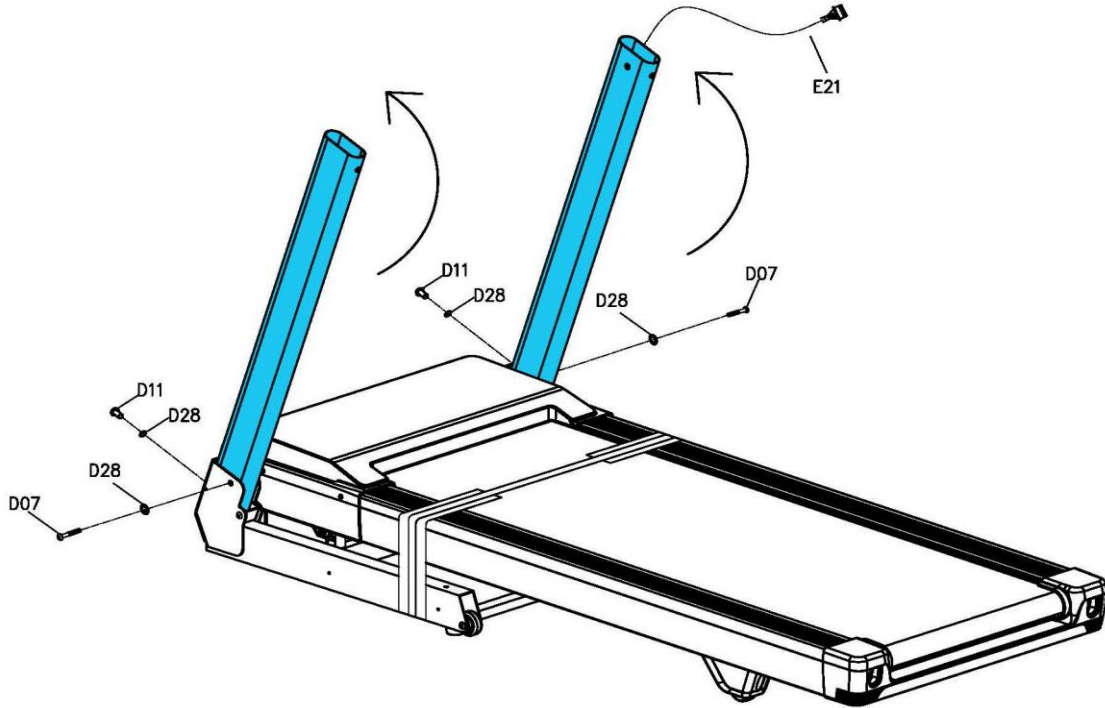
B04 S=13, 14, 15(1X)	B05 S5(1X)	B06 S6(1X)	D11 M8*15(2X)	D12 M8*15(4X)
				
D19 M5*16(6X)	D07 M8*55(2X)	D28 Ø8(4X)	D29 Ø8(4X)	D32 Ø8(4X)
				

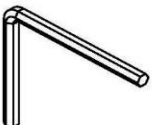

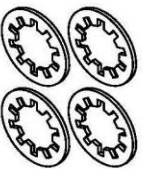
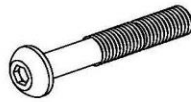
Инструкции по сборке и эксплуатации

B-1

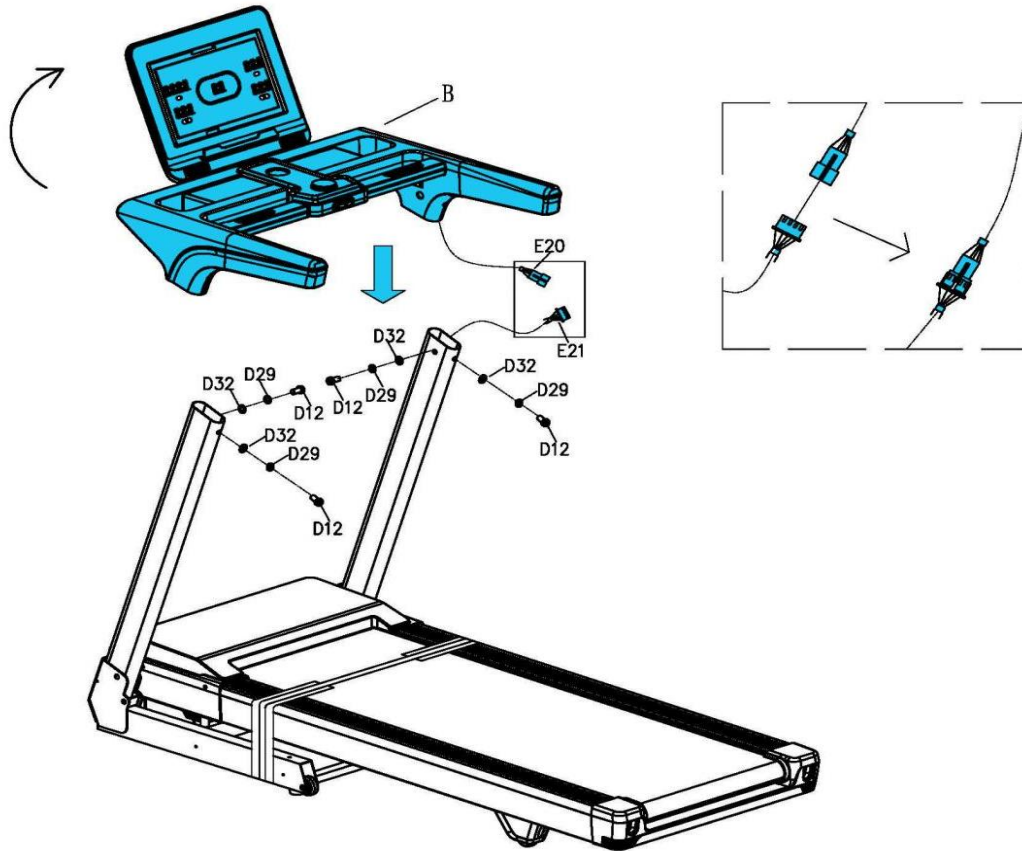


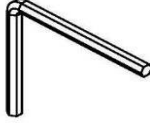



B-2



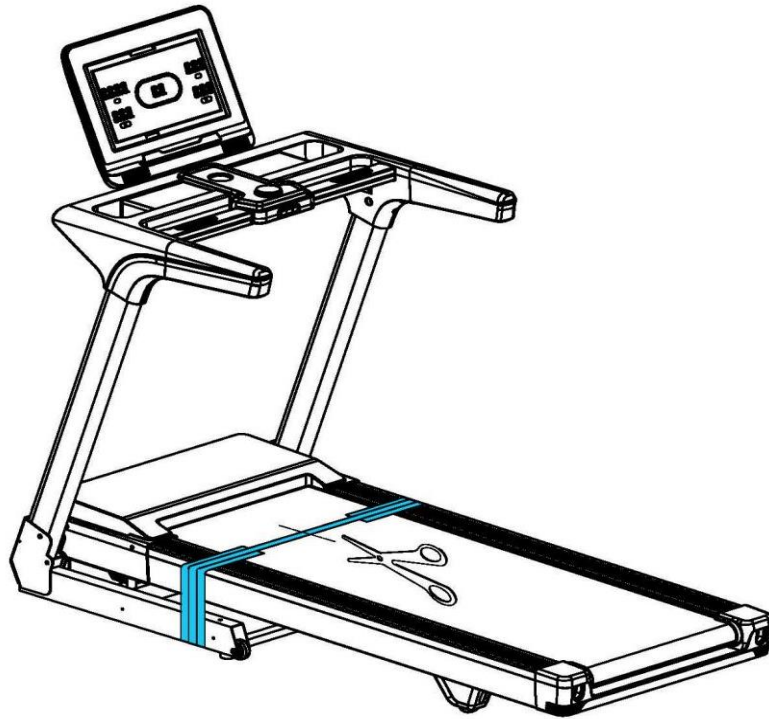
B05 5#(1x)	D11 M8*15(2x)
	
D28 ø8(4x)	D07 M8*55(2x)
	

B-3

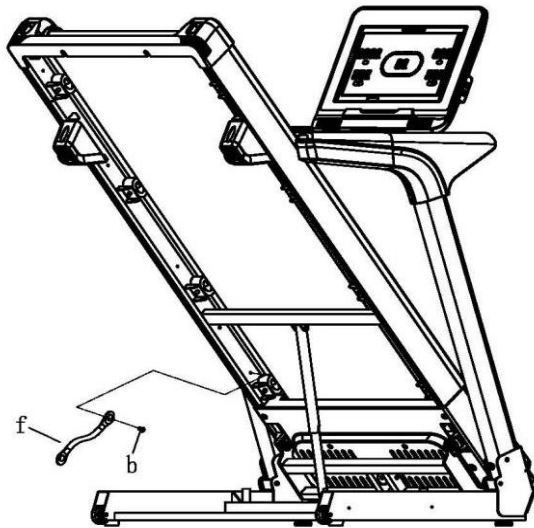
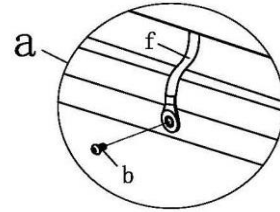
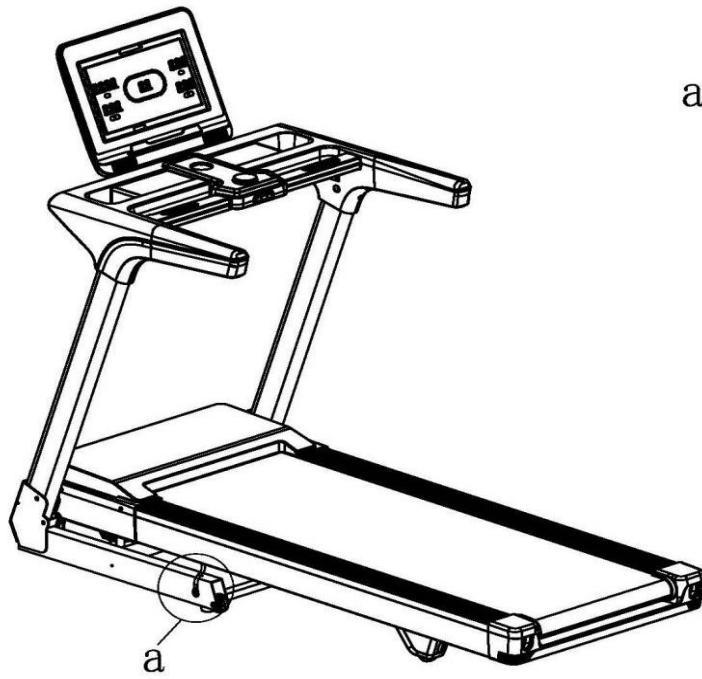


B06 6#(1x)	D12 M8*15(4x)
	
D29 ø8(4x)	D32 ø8(4x)
	

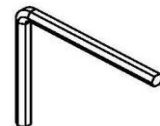
B-4



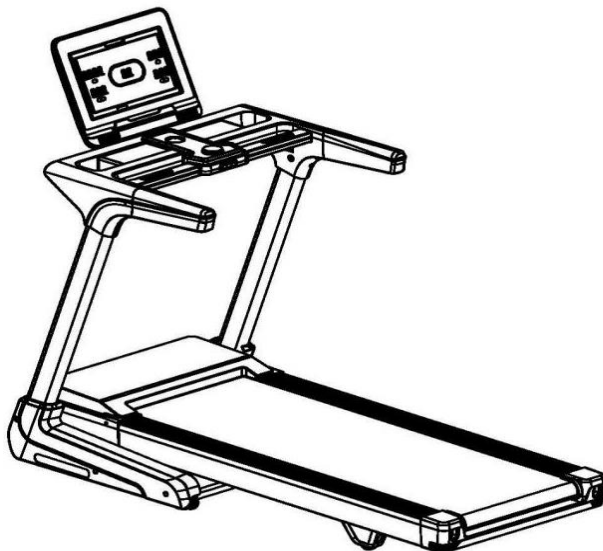
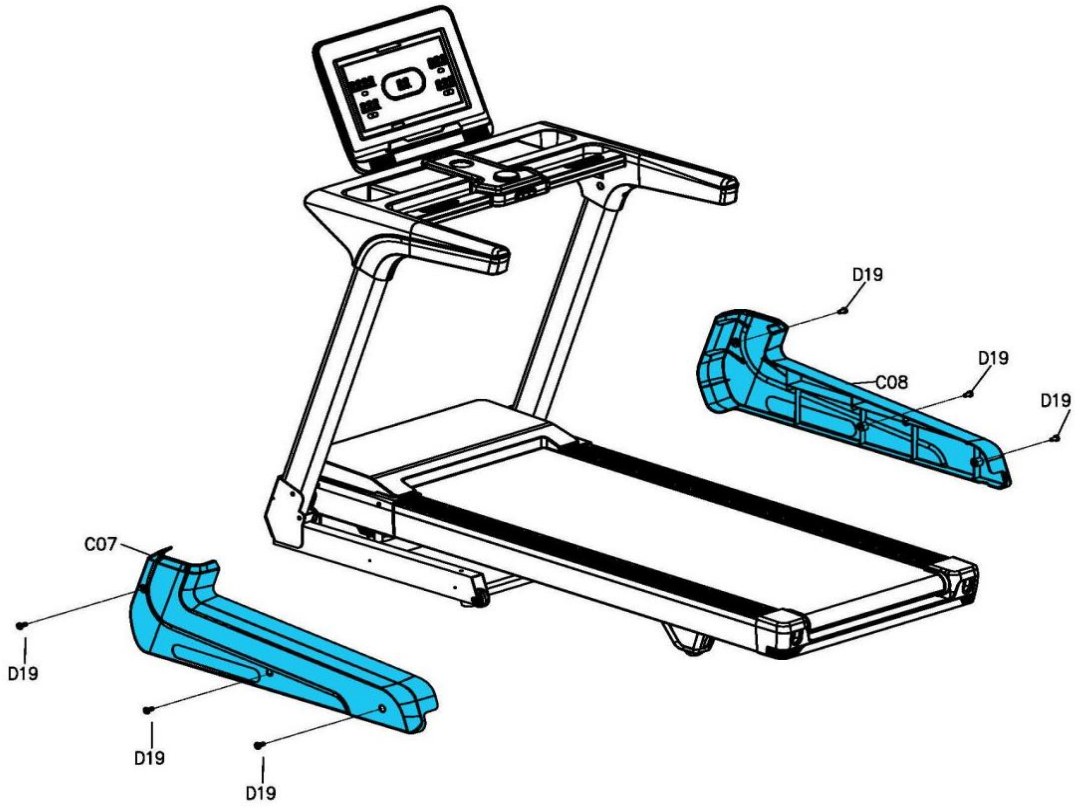
B-5



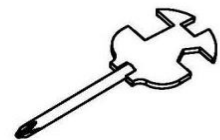
B05 5#(1x)



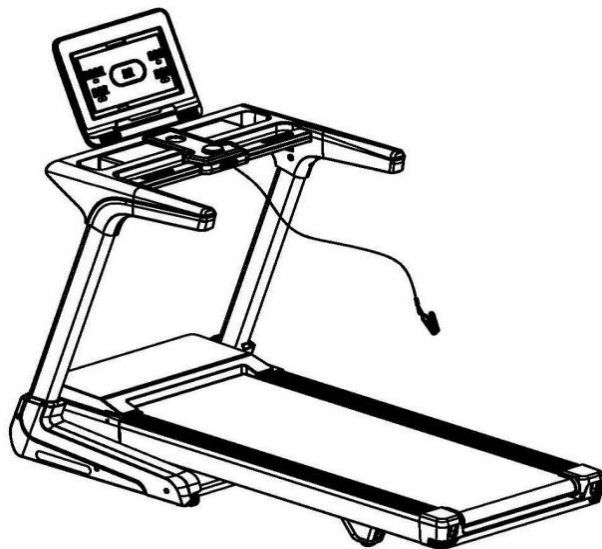
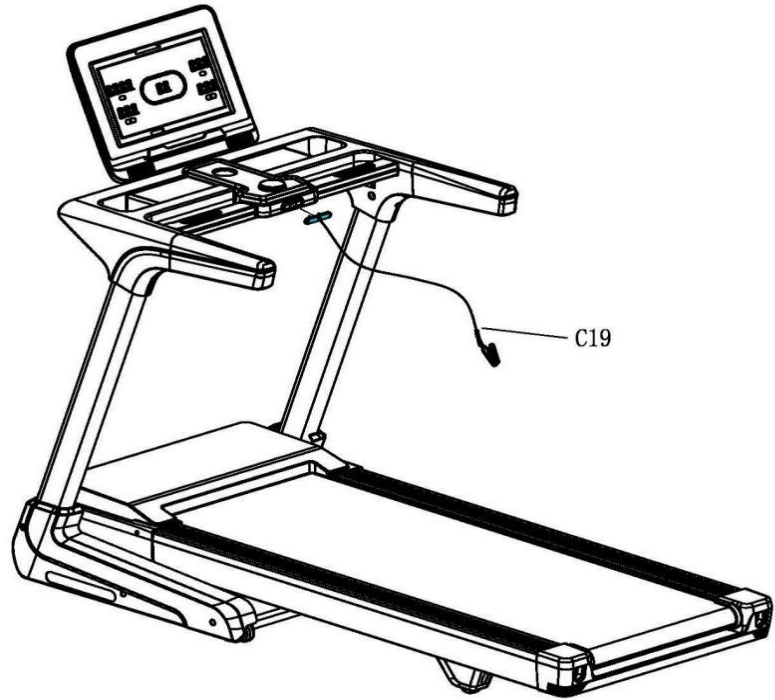
B-6



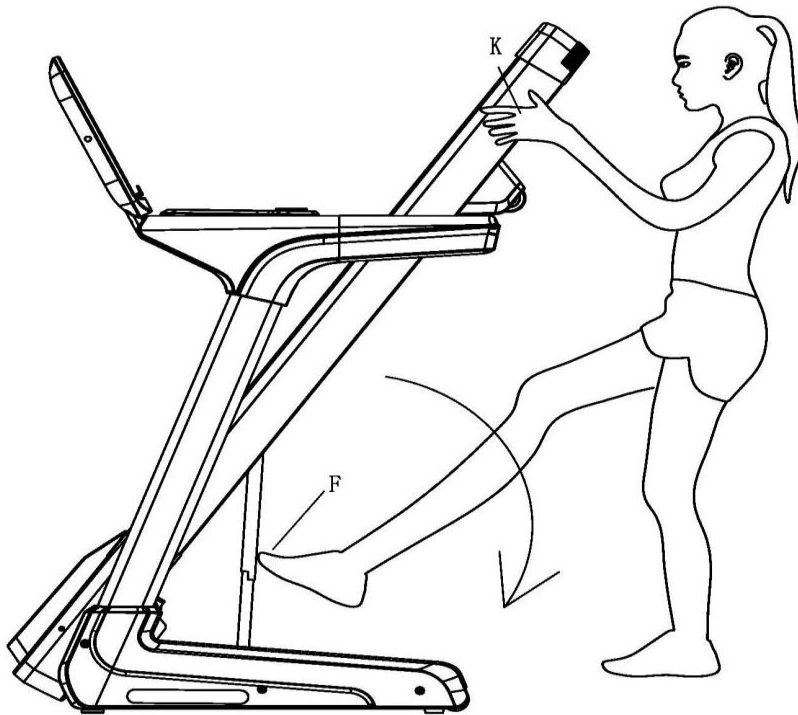
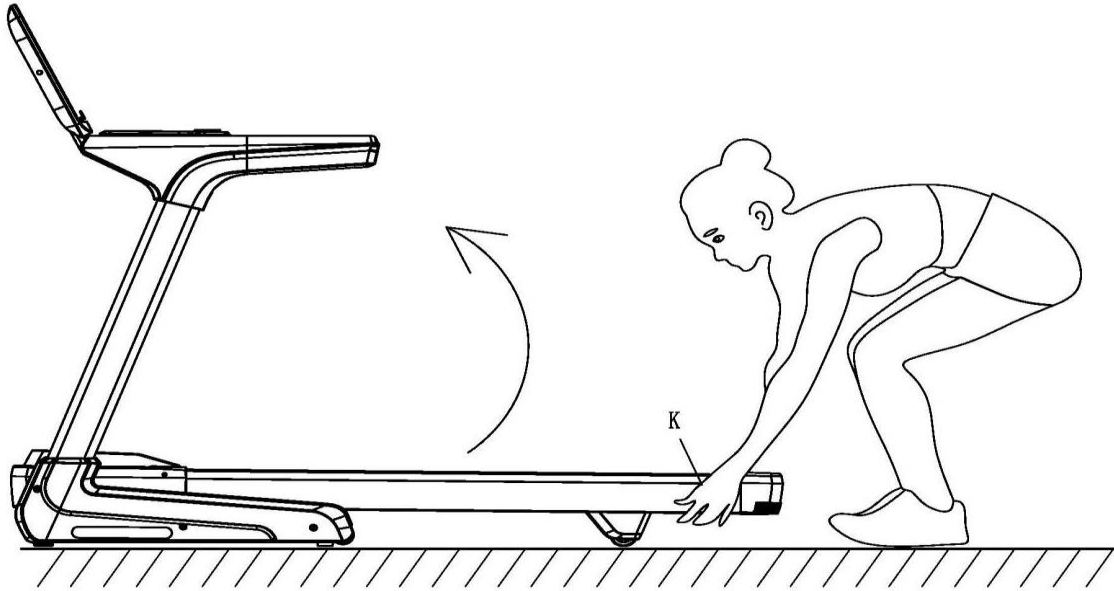
B04 S=13, 14, 15 (1X)



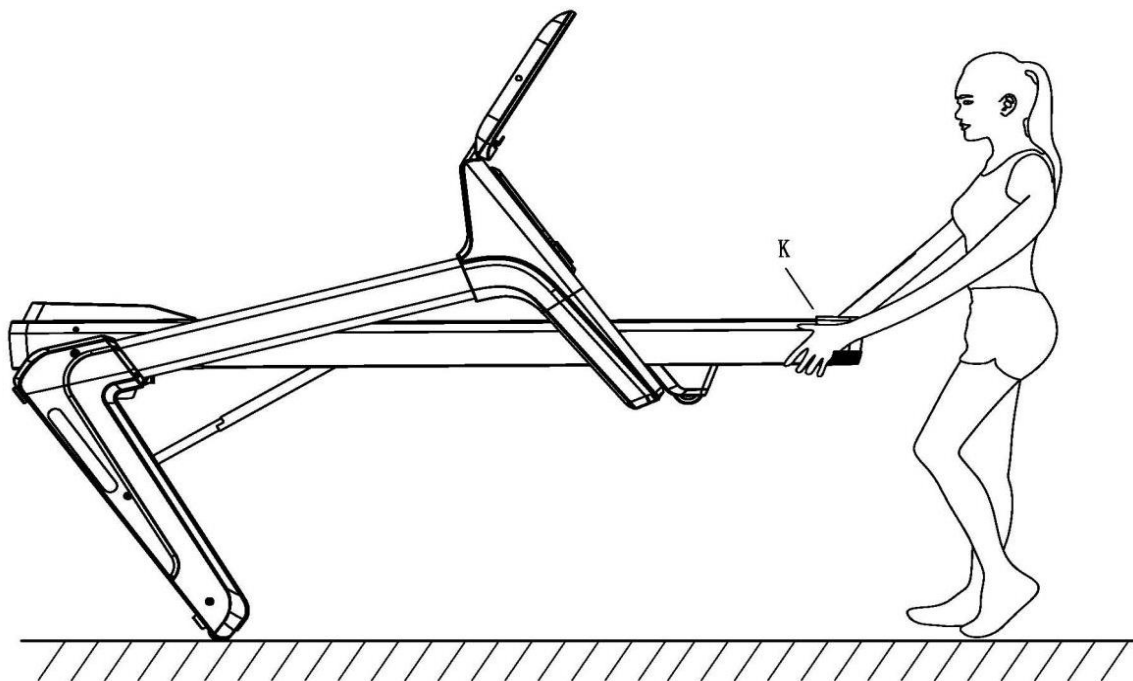
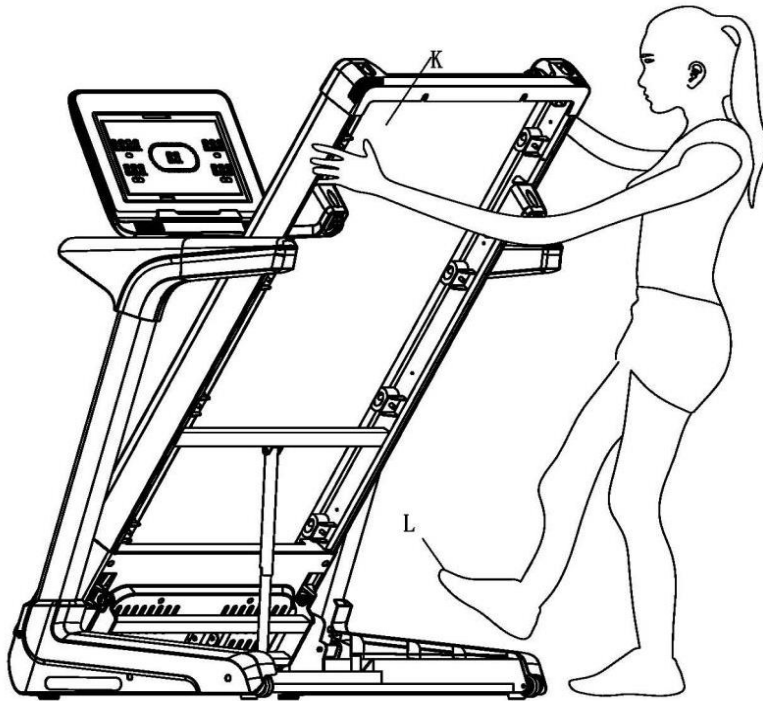
B-7



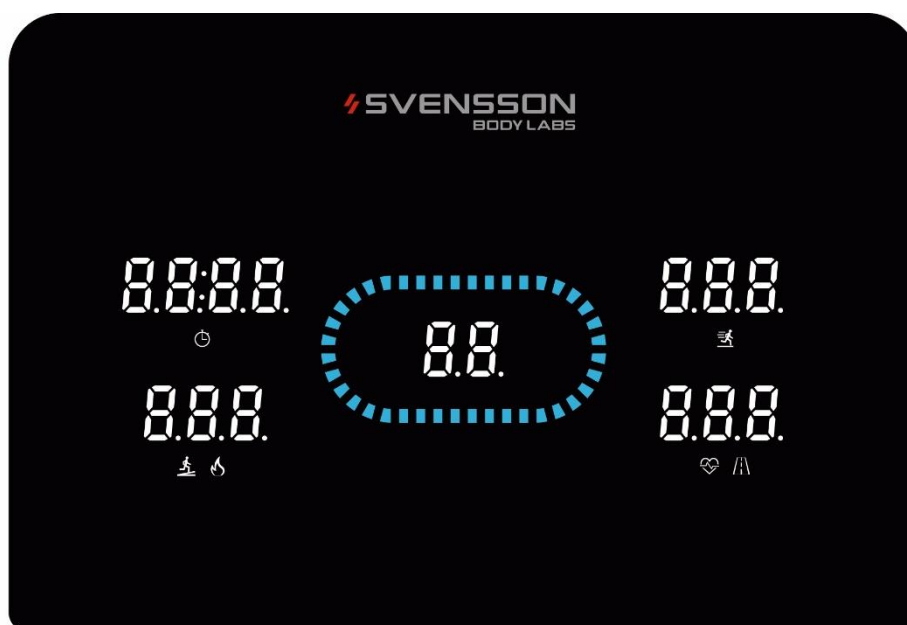
C-1



C-2



Работа с консолью



Функции клавиш

1. INSTANT INCLINE (БЫСТРЫЙ НАКЛОН): Нажмите 4,6,8,10,12, чтобы быстро выбрать наклон.
2. INCLINE+ (НАКЛОН +): Нажмите клавишу, чтобы увеличить наклон.
3. INCLINE - (НАКЛОН -): Нажмите клавишу, чтобы уменьшить наклон.
4. PROG (ПРОГРАММА): Нажмите клавишу, чтобы выбрать между 12 предустановленными программами, 3 пользовательскими и жироанализатором.
5. START (СТАРТ): Нажмите клавишу, чтобы запустить тренажер.
6. INSTANT SPEED (БЫСТРАЯ СКОРОСТЬ): Нажмите 4,6,8,10,12, чтобы быстро выбрать скорость.
7. SPEED+ (СКОРОСТЬ+): Нажмите клавишу, чтобы увеличить скорость.
8. SPEED- (СКОРОСТЬ-): Нажмите клавишу, чтобы снизить скорость.
9. STOP/PAUSE (СТОП/ПАУЗА): Нажмите клавишу, чтобы остановить полностью или приостановить работу тренажера.
10. MODE (РЕЖИМ): Нажмите клавишу, чтобы выбрать между параметрами тренировки: временем, расстоянием и калориями.

SWITCH KNOB (КНОПКА)

Нажмите кнопку, чтобы запустить/приостановить/остановить полностью тренажер. В режиме ожидания нажмите данную кнопку, чтобы запустить беговую дорожку;

В режиме работы нажмите кнопку, чтобы приостановить работу тренажера, все данные будут сохранены;

Поверните кнопку влево/вправо, чтобы увеличить или уменьшить значения параметров;

В режиме паузы нажмите данную кнопку, чтобы запустить беговую дорожку, все данные начнут отсчитываться с прежнего места, а скорость тренажера составит 0,8 км/ч, наклон будет равен 0; длительное нажатие кнопки может остановить тренажер;

В режиме паузы нажмите и удерживайте данную кнопку в течение 3 секунд, тогда тренажер остановится.

Медиа (опционально).

1. USB: Подключите устройство для зарядки.
2. МУЗЫКА ПО BLUETOOTH: можно подключить собственное мобильное устройство к беговой дорожке для воспроизведения музыки. Выберите музыку и регулируйте громкость с помощью своего устройства.

2.1 Подключите свое устройство с помощью Bluetooth.

2.2 На своем телефоне выберите SYMK из списка доступных устройств и подключитесь.

2.3 Если на телефон поступит звонок, когда оно подключено по Bluetooth, Bluetooth беговой дорожки автоматически отключится. Как только телефонный звонок завершится, Bluetooth автоматически подключится снова и продолжит воспроизведение музыки.

ФУНКЦИИ ДИСПЛЕЯ:

1. INCLINE (НАКЛОН): Отображение текущего наклона тренажера. Нажмите клавишу INCLINE+/- (НАКЛОН+/-), чтобы отрегулировать наклон.
2. SPEED (СКОРОСТЬ): Отображение текущей скорости. Нажмите кнопку SPEED+/- (СКОРОСТЬ +/-) для регулирования скорости тренажера.
3. CALORIES (КАЛОРИИ): Отображение количества потраченных калорий.
4. TIME (ВРЕМЯ): Отображение истекшего времени.
5. DISTANCE (РАССТОЯНИЕ): Отображение пройденного расстояния.
6. PULSE (ПУЛЬС): Отображение частоты сердечных сокращений пользователя, данные приведены только для справки и не могут рассматриваться в качестве медицинского свидетельства. Держите обе руки на сенсорных датчиках, затем через 5 секунд консоль покажет значение пульса пользователя.
7. MODE (РЕЖИМ): Нажмите клавишу MODE (РЕЖИМ), чтобы задать целевые значения time (времени), distance (расстояния), calories (калорий).
 - В режиме ожидания нажмите клавишу MODE (РЕЖИМ), загорится соответствующий индикатор параметров TIME (ВРЕМЕНИ), DISTANCE (РАССТОЯНИЯ), CALORIES (КАЛОРИИ). Выберите между данными показателями.

- Нажмите клавишу SPEED+/- (СКОРОСТЬ +/-) или INCLINE+/- (НАКЛОН+/-), чтобы установить целевое значение тренировки.
- Нажмите клавишу START (СТАРТ), тогда беговая дорожка запустится через 3 секунды.
- Нажмите клавишу SPEED+/- (СКОРОСТЬ +/-), чтобы отрегулировать скорость.
- Нажмите клавишу INCLINE+/- (НАКЛОН+/-), чтобы отрегулировать наклон.

8. PROG (ПРОГРАММА): Нажмите клавишу, чтобы выбрать между 12 предустановленными программами, 3 пользовательскими и жиросжигателем.

8.1 12 предустановленных программ: в режиме ожидания нажмите клавишу PROG (ПРОГРАММА), чтобы на консоли появилось 12 программ, затем выберите одну из предложенных.

- Нажмите клавишу SPEED+/- (СКОРОСТЬ +/-) или INCLINE+/- (НАКЛОН+/-), чтобы установить целевое значение тренировки.
- Каждая программа может быть разделена на 10 разделов; беговая дорожка подаст звуковой сигнал 3 раза при запуске нового раздела.
- Нажмите клавишу SPEED+/- (СКОРОСТЬ +/-) или INCLINE+/- (НАКЛОН+/-), чтобы изменить скорость или наклон во время тренировки в каждом разделе.
- Беговая дорожка подаст звуковой сигнал 3 раза и остановится, когда программа будет полностью завершена.

Время Программа		Интервалы времени = установленное время/16															
		1	2	3	4	5	6	7	8	9	10	11	12	13	14	15	16
P01	Скорость	2	3	3	4	4	5	5	3	4	5	4	4	3	3	5	3
	Наклон	1	1	2	2	3	3	2	2	1	2	2	1	3	2	2	2
P02	Скорость	2	4	4	5	6	6	6	4	5	6	4	4	2	5	4	2
	Наклон	1	2	2	2	3	2	2	2	2	2	3	3	4	3	2	2
P03	Скорость	2	4	4	6	7	7	7	4	7	7	4	4	4	5	3	2
	Наклон	2	3	3	2	3	3	2	2	2	2	4	4	6	3	2	2
P04	Скорость	3	5	5	6	5	7	7	8	8	5	9	5	6	4	4	3
	Наклон	2	3	3	2	3	3	2	2	2	2	4	4	6	3	2	2
P05	Скорость	2	4	4	5	7	5	6	7	8	8	5	4	6	5	4	2
	Наклон	3	3	3	4	5	5	4	4	4	4	5	5	3	2	2	2
P06	Скорость	2	4	4	4	8	8	6	7	8	8	6	4	5	4	3	2
	Наклон	3	5	5	5	4	3	3	3	3	4	4	4	3	4	3	2
P07	Скорость	2	3	3	3	3	4	5	3	4	5	3	3	6	5	3	3
	Наклон	4	4	4	4	6	6	6	7	7	8	8	9	6	5	4	4
P08	Скорость	2	3	3	6	4	6	7	4	6	7	4	4	3	4	4	2
	Наклон	4	5	5	5	6	7	8	9	9	9	10	11	12	8	6	3
P09	Скорость	2	4	4	7	7	8	4	8	9	9	4	4	6	3	3	2

	Наклон	5	5	5	6	4	4	6	6	5	5	8	8	9	7	4	2
P10	Скорость	2	4	5	6	4	6	8	8	6	6	5	4	4	4	3	3
	Наклон	5	6	6	6	8	8	4	4	4	5	5	8	10	8	6	3
P11	Скорость	2	5	8	10	10	10	7	7	10	10	5	5	5	5	4	3
	Наклон	4	5	3	2	2	2	2	2	2	4	5	6	5	5	2	0
P12	Скорость	3	4	9	9	5	8	5	9	7	5	5	7	5	7	6	3
	Наклон	1	2	3	2	5	0	0	2	3	5	7	3	6	5	3	3

8.2 3 пользовательских программы: в режиме ожидания нажмите клавишу PROG (ПРОГРАММА), чтобы на консоли появилось 3 программы, затем выберите одну из предложенных.

-Нажмите клавишу SPEED+/- (СКОРОСТЬ +/-) или INCLINE+/- (НАКЛОН+/-), чтобы установить целевое значение тренировки.

-Каждая программа может быть разделена на 10 разделов; беговая дорожка подаст звуковой сигнал 3 раза при запуске нового раздела.

- Нажмите клавишу SPEED+/- (СКОРОСТЬ +/-) или INCLINE+/- (НАКЛОН+/-), чтобы изменить скорость или наклон во время тренировки в каждом разделе.

- Беговая дорожка подаст звуковой сигнал 3 раза и остановится, когда программа будет полностью завершена.

8.3 Программа жиросанализатор: в режиме ожидания нажмите клавишу MODE (РЕЖИМ), чтобы на консоли появилось FAT.

-Нажмите клавишу MODE (РЕЖИМ), чтобы ввести информацию.

-Нажимайте клавишу SPEED+/- (СКОРОСТЬ +/-), чтобы установить значения от F1 до F4 (ПОЛ F1, ВОЗРАСТ F-2, РОСТ F-3, ВЕС F-4).

-Нажмите кнопку MODE (РЕЖИМ), чтобы ввести F-5 (F—5 ЖИРОАНАЛИЗАТОР), держите обе руки на сенсорных датчиках, консоль отобразит процент жира в организме через 3 секунды.

-Процент жира в организме устанавливается в качестве ориентира и не отражает достоверные медицинские данные:

F-1	Пол	01 Мужчина	02 Женщина
F-2	Возраст	10-99	
F-3	Рост	100-200см	
F-4	Вес	20-150кг	
F-5	FAT	≤19	Недостаточный вес
	FAT	=(20---25)	Нормальный вес
	FAT	=(26---29)	Избыточный вес
	FAT	≥30	Ожирение

HRC (Пульсозависимая программа)

1. Непрерывно нажимайте клавишу "PROG" (ПРОГРАММА) для того, чтобы отобразить все режимы HP1 / HP2 / HP3. Выберите один из режимов и нажмите клавишу "START" (СТАРТ), чтобы запустить беговую дорожку, затем нажмите клавиши "SPEED+" (СКОРОСТЬ+), "SPEED-" (СКОРОСТЬ-) и "INCLINE+" (НАКЛОН+), "INCLINE-" (НАКЛОН-), чтобы отрегулировать время бега. Максимальная скорость в режиме HP1: 8,0 км/ч, максимальная скорость в режиме HP2: 9,0 км/ч, максимальная скорость в режиме HP3: 10,0 км/ч.
2. Для того чтобы изменить возраст в настройках, нажмите клавишу "MODE" (РЕЖИМ), чтобы задать нужный возраст, тогда на консоли отобразится "AG: 30", возраст по умолчанию равен 30. Нажмите клавиши "SPEED+" (СКОРОСТЬ+), "SPEED-" (СКОРОСТЬ-) и "INCLINE+" (НАКЛОН+), "INCLINE-" (НАКЛОН-), чтобы выбрать подходящий возраст. После того, как возраст будет выбран, система автоматически предложит подходящее целевое сердцебиение, отображаемое в окне, для соответствующего возраста. Если необходимо настроить целевую частоту сердечных сокращений, нажмите клавишу "MODE" (РЕЖИМ) еще раз, загорится окно частоты сердечных сокращений, отображая текущую частоту пульса, затем нажмите клавиши "SPEED+" (СКОРОСТЬ+), "SPEED-" (СКОРОСТЬ-) и "INCLINE+" (НАКЛОН+), "INCLINE-" (НАКЛОН-), чтобы отрегулировать частоту сердечных сокращений.
3. В рабочем режиме программы HRC нажмите клавиши "SPEED+" (СКОРОСТЬ+), "SPEED-" (СКОРОСТЬ-) и "INCLINE+" (НАКЛОН+), "INCLINE-" (НАКЛОН-), чтобы отрегулировать скорость и наклон, но система все равно автоматически отрегулирует скорость и наклон так, чтобы приблизить ритм сердцебиения к целевому значению.
4. Первая минута после начала тренировки - это разминка, система не будет автоматически регулировать скорость и наклон (можно регулировать вручную); Через 1 минуту система автоматически настроится в соответствии с текущим значением пульса.
5. Если текущий пульс ниже целевого значения, тренажер автоматически ускорится на 0,5 км/ч, а когда достигнет максимальной скорости, система автоматически увеличит наклон на 1 уровень.
6. Если текущее сердцебиение выше целевого значения, наклон будет автоматически снижаться на 1 уровень, чтобы уменьшить напряжение. Когда наклон опустится до 0, если пульс все еще не близок к целевому значению, система автоматически замедлится на 0,5 км/ч, чтобы уменьшить напряжение до тех пор, пока сердцебиение не достигнет целевого значения, наклон и скорость останутся в исходном состоянии без изменений.

Примечание: Пульсозависимая программа подразумевает использование нагрудного ремня для определения частоты сердцебиения. Нагрудный ремень должен плотно прилегать к груди и коже.

L-H: Диапазон от минимальной до максимальной частоты сердечных сокращений

Возраст	ударов в минуту			Возраст	ударов в минуту			Возраст	ударов в минуту		
	H	По умолчанию	L		H	По умолчанию	L		H	По умолчанию	L
15	195	123	123	35	176	111	111	58	154	97	97
16	194	122	122	36	175	110	110	59	153	97	97
17	193	122	122	37	174	110	110	60	152	96	96
18	192	121	121	38	173	109	109	61	151	95	95
19	191	121	121	39	172	109	109	62	150	95	95
20	190	120	120	40	171	108	108	63	149	94	94
21	189	119	119	41	170	107	107	64	148	94	94
22	188	119	119	42	169	107	107	65	147	93	93
23	187	118	118	43	168	106	106	66	146	92	92
24	186	118	118	44	167	106	106	67	145	92	92
25	185	117	117	45	166	105	105	68	144	91	91
26	184	116	116	46	165	104	104	69	143	91	91
27	183	116	116	47	164	103	103	70	143	90	90
28	182	115	115	48	163	103	103	71	142	90	89
29	181	115	115	49	162	103	103	72	141	90	89
30	181	114	114	50	162	102	102	73	140	90	88
31	180	113	113	51	161	101	101	74	139	90	88
32	179	113	113	52	160	101	101	75	138	90	87
33	178	112	112	53	159	100	100	76	137	90	86
34	177	112	112	54	158	100	100	77	136	90	86
				55	157	99	99	78	135	90	85
				56	156	98	98	79	134	90	85
				57	155	98	98	80	133	90	84

Функция напоминания о смазке деки:

Данный тренажер имеет функцию напоминания о смазке. После каждой пробежки в 300 км беговую дорожку необходимо смазывать маслом. Система будет напоминать звуковым сигналом каждые 10 секунд, а в окне появится надпись OIL (МАСЛО). Сначала прочтите руководство пользователя и нанесите масло на деку от края и как можно ближе к центру бегового полотна. После завершения смазывания удерживайте клавишу STOP (СТОП) в течение 3 секунд, и предупреждающий звуковой сигнал системы исчезнет.

Ключ безопасности:

В любом режиме если снять ключ безопасности, тренажер остановится. В окне появится надпись "----" со звуковым сигналом. Тренажер не сможет работать до тех пор, пока ключ безопасности не будет вставлен обратно.

Функция энергосбережения

Чтобы снизить потребление энергии, беговая дорожка автоматически переходит в режим сна, если в течении 10 минут не пользоваться ею. На дисплее появится уведомление перед переходом в режим сна. Как только беговая дорожка перейдет в данный режим, вытащите ключ безопасности и затем вставьте снова при включении.

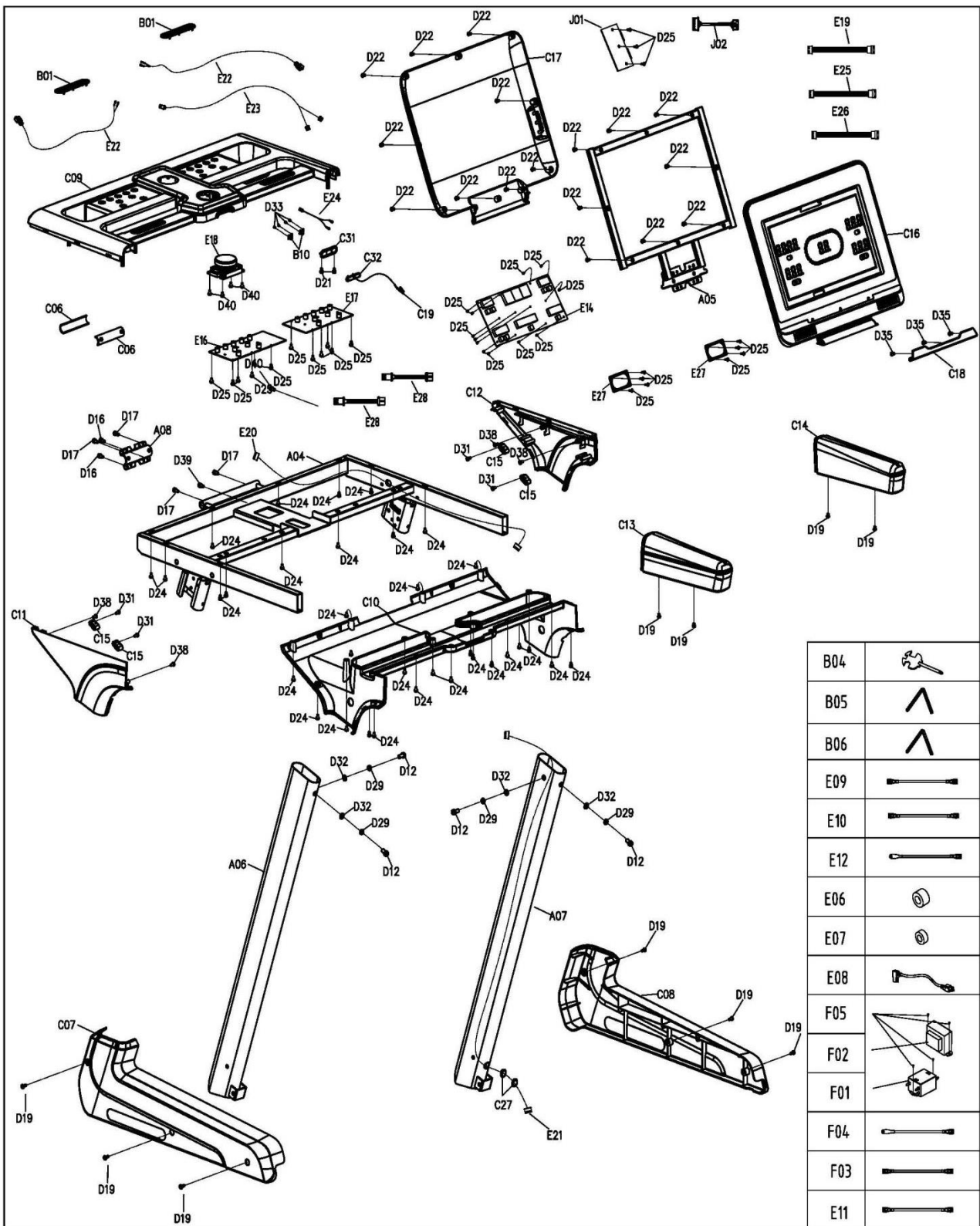
Включение (I) и выключение (O)

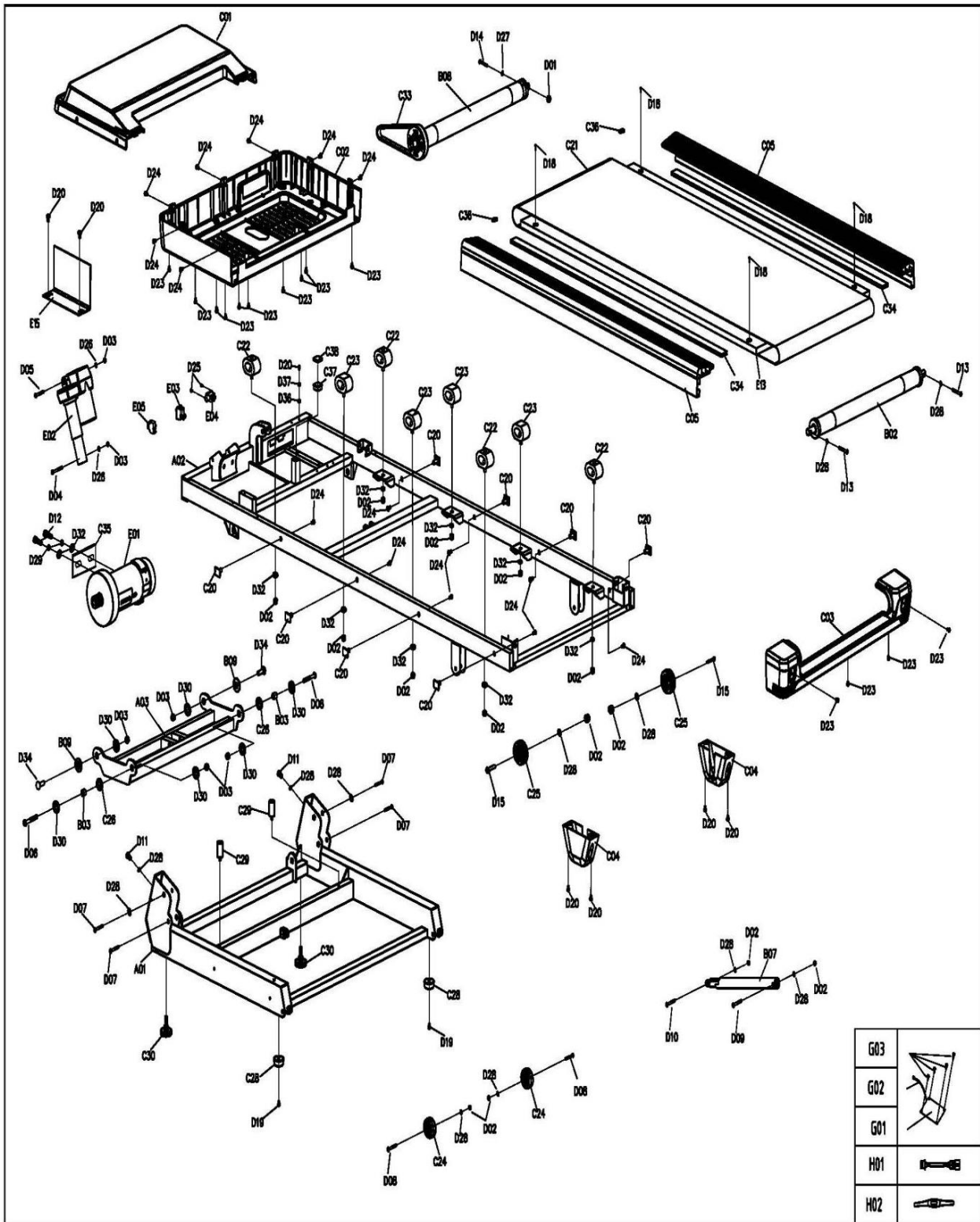
Отключите питание, чтобы остановить беговую дорожку.

Внимание:

1. Рекомендуется установить медленную скорость в начале тренировки и держаться за поручни до полного освоения тренажера.
2. Прикрепите магнитный конец пульсового датчика к консоли, а зажим пульсового датчика прикрепите к одежде.
3. Чтобы безопасно завершить тренировку, нажмите клавишу STOP (СТОП) или вытащите ключ безопасности, после чего беговая дорожка немедленно остановится.

Схема тренажера в разобранном виде:





Список запчастей:

№	Описание	Спец-ия	Кол-во	№	Описание	Спец-ия	Кол-во
A01	Основание		1	C26	Прокладка		2
A02	Основная рама		1	C27	Круглая заглушка		2
A03	Кронштейн механизма наклона		1	C28	Накладка для ног		2
A04	Кронштейн основания консоли		1	C29	Цилиндр		2
A05	Соединительный кронштейн панели		1	C30	Накладка для ног		2
A06	Левая вертикальная стойка		1	C31	Ключ безопасности		1
A07	Правая вертикальная стойка		1	C32	Ключ безопасности		1
A08	Кронштейн		1	C33	Ремень		1
B01	Сенсорный датчик пульса		4	C34	Прокладка		2
B02	Задний ролик		1	C35	Прокладка		1
B03	Втулка		2	C36	Прокладка		2
B04	Гаечный ключ с отверткой	S=13 、 14、 15	1	C37	Квадратная заглушка		1
B05	5# Гаечный ключ	5мм	1	C38	Прокладка		1
B06	6# Гаечный ключ	6мм	1	D01	Гайка	M6	1
B07	Цилиндр		1	D02	Гайка	M8	14
B08	Передний ролик		1	D03	Гайка	M10	6
B09	Втулка		2	D04	Болт	M10*90	1
B10	Пружина		2	D05	Болт	M10*45	1
C01	Верхний кожух мотора		1	D06	Болт	M10*305	2
C02	Нижний кожух мотора		1	D07	Болт	M8*55	4
C03	Задняя заглушка		1	D08	Болт	M8*50	2
C04	Транспортировочное колесо		2	D09	Болт	M8*45	1
C05	Направляющая		2	D10	Болт	M8*30	1
C06	Втулка		2	D11	Болт	M8*15	4
C07	Заглушка левой стойки		1	D12	Болт	M8*15	6
C08	Заглушка правой стойки		1	D13	Болт	M8*65	2
C09	Верхний кожух консоли		1	D14	Болт	M6*60	1

C10	Нижний кожух консоли		1	D15	Болт	M8*40	2
C11	Боковой кожух консоли (левый)		1	D16	Болт	M6*15	2
C12	Боковой кожух консоли (правый)		1	D17	Болт	M6*15	4
C13	Левый поручень		1	D18	Болт	M8*25	4
C14	Правый поручень		1	D19	Болт	M5*16	12
C15	Кожух адаптера консоли		1	D20	Болт	M5*12	7
C16	Кожух панели управления		1	D21	Винт	ST2.9*8	2
C17	Нижний кожух панели управления		1	D22	Винт	ST4.2*10	18
C18	Держатель		1	D23	Винт	ST4.2*12	14
C19	Зажим ключа безопасности		1	D24	Винт	ST4.2*12	51
C20	Накладка		8	D25	Винт	ST2.9*8	39
C21	Беговое полотно		1	D26	Шайба	10	2
C22	Прокладка		4	D27	Шайба	6	1
C23	Прокладка		4	D28	Шайба	8	12
C24	Колесо		2	D29	Шайба	8	6
C25	Регулировочная ручка		2	D30	Шайба	φ10*φ26*2.0	6

№	Описание	Спец-ия	Кол-во	№	Описание	Спец-ия	Кол-во
D31	Винт	ST4.2*20	4	E11	Сигнальный кабель	350 голубой	1
D32	Плоская шайба	8	14	E12	Кабель заземления		1
D33	Винт	ST2.0*6	4	E13	Дека		1
D34	Болт	M10*3	2	E14	Консоль		1
D35	Винт	ST2.9*16	3	E15	Панель управления		1
D36	Стопорная шайба	5	1	E16	Левая клавиша на панели управления		1
D37	Пружинная шайба	5	1	E17	Правая клавиша на панели управления		1
D38	Винт	ST4.2*30	4	E18	Ручка		1

D39	Болт	M6*10	1	E19	Сигнальный кабель консоли		1
E01	Двигатель		1	E20	Сигнальный кабель консоли		1
E02	Механизм наклона		1	E21	Сигнальный кабель консоли		1
E03	Переключатель		1	E22	Пульсовый кабель		2
E04	Разъем питания		1	E23	Пульсовый кабель		2
E05	Защита от перегрузки		1	E24	Шнур от ключа безопасности		1
E06	Магнитное кольцо		1	E25	Верхний сигнальный кабель ручки переключателя		1
E07	Магнит		1	E26	Верхний сигнальный кабель ручки переключателя		1
E08	Кабель питания		1	E27	Динамик		2
E09	Сигнальный кабель	200 коричневый	2	E28	Сигнальный кабель клавиши		1
E10	Сигнальный кабель	350 коричневый	2				

Сообщения об ошибках и варианты их устранения

Проблема	Причина	Решение
Беговая дорожка не работает.	Нет питания.	Включите в розетку.
	Ключ безопасности не вставлен.	Вставьте ключ безопасности.
Беговое полотно не центрировано.	Неправильное натяжение беговой ленты с левой или правой стороны деки.	Затяните регулировочные болты с левой и правой стороны.
Консоль не работает.	Неправильно подсоединены кабели от компьютера и нижней панели управления.	Проверьте подключение кабелей компьютера и панели управления.
	Трансформатор поврежден.	Если трансформатор поврежден, обратитесь в службу поддержки.
E01: Сообщение об ошибке.	Неправильно подсоединены кабели от компьютера и нижней панели управления.	Проверьте подключение кабелей компьютера и панели управления. Если кабель был проколот или поврежден, необходимо будет заменить его. Если проблема не устранена, возможно, потребуется заменить панель управления.
E02: Защита от взрывов.	Напряжение ниже 50% от требуемого напряжения.	Убедитесь, что источник питания имеет правильное напряжение. Проверьте панель управления, замените при повреждении. Проверьте двигатель, замените при повреждении.

<p>E03: Отсутствует сигнал датчика скорости.</p>	<p>Сигнал датчика скорости не отображается на панели управления.</p>	<p>Проверьте, хорошо ли подключен кабель датчика скорости, если соединение ослаблено, подключите его заново.</p> <p>Проверьте, не поврежден ли датчик скорости, при необходимости замените его.</p> <p>Проверьте панель управления, замените ее при повреждении.</p>
--	--	--

<p>E05: Защита от перегрузки (система самозащиты).</p>	<p>Напряжение слишком низкое или слишком высокое. Панель управления повреждена.</p>	<p>Перезапустите беговую дорожку. Проверьте силу напряжения.</p>
	<p>Определенная часть беговой дорожки застряла, и поэтому двигатель не может работать должным образом.</p>	<p>Проверьте все части беговой дорожки, чтобы убедиться, что всё работает правильно. Проверьте двигатель, прислушайтесь к шуму и проверьте, нет ли запаха гари. При необходимости замените двигатель. Проверьте панель управления, замените, если она повреждена. Смажьте беговую дорожку.</p>
<p>E07/ E 08: Неисправность панели управления.</p>	<p>Панель управления не подсоединена.</p>	<p>Проверьте верхний и средний кабели чтобы убедиться, что панель управления подключена. Если кабель был проколот или поврежден, необходимо будет заменить его. Если проблема не устранена, возможно, потребуется заменить панель управления.</p>

Технические характеристики:

Назначение	домашнее
Тип	электрическая
Рама	антикоррозийная обработка, покраска в 1 слой
Скорость	1 - 20 км/ч
Двигатель	бесщеточный двигатель 3.5 л.с. D.C.
Пиковая мощность двигателя	5.0 л.с.
Беговое полотно	1.6 мм. антискользкое
Размер бегового полотна	140*51 см
Регулировка угла наклона	электрическая
Наклон бегового полотна	12 уровней
Кнопки быстрого управления	Кнопки быстрого управления на ручках для выбора скорости и уровня наклона
Толщина и материал деки	МДФ, 18 мм парафинированная
Система амортизации	8 профессиональных гелевых эластомеров VCS™
Измерение пульса	сенсорные датчики на ручках, беспроводной приемник HRC (нагрудный кардиодатчик приобретается отдельно)
Консоль	6 LED дисплей с белой индикацией и многофункциональный дисплей шайба диаметром 61 мм
Показания консоли	время, скорость, дистанция, уровень наклона, калории, пульс, шаги, жиросанализатор (Body-Fat), профиль программы, статус Bluetooth
Кол-во программ	19
Спецификации программ	ручной режим, жиросанализатор (Body-Fat), 12 встроенных программ, 3 пользовательские программы, 2 пульсозависимых программы
Специальные программные возможности	нет
Мультимедиа	воспроизведение аудиофайлов через динамики 5 Ватт
Разъемы	USB
Интеграция	Bluetooth для работы с тренировочным мобильным приложением (Fitshow™, Kinomap™, ZWIFT™)
Интернет	нет
Язык(и) интерфейса	Русский
Подставка под планшет	есть
Зарядка мобильного устройства	есть, беспроводная и USB
Транспортировочные ролики	есть
Компенсаторы неровностей пола	есть
Складывание	двухфазная гидравлика Easy Drop™ для плавного опускания беговой поверхности

Дополнительные особенности тренажера	ключ безопасности с клипсой; боковые направляющие с нескользящей поверхностью; отсеки для бутылок и аксессуаров; русифицированные клавиши и надписи на консоли для удобства управления тренировкой. Беспроводная зарядка смартфона
Тип пластика	АБС-пластик из исходного сырья
Размер в сложенном виде (Д*Ш*В)	155*109*89 см
Размер в рабочем состоянии (Д*Ш*В)	178*148*89 см
Размер в упаковке (Д*Ш*В)	194*97*33 см
Вес нетто	90 кг
Вес брутто	103 кг
Макс. вес пользователя	146 кг
Питание	сеть 220 Вольт
Энергосбережение	есть
Гарантия	3 года
Производитель	Fitathlon Group (подразделение в Швеции)
Страна изготовления	КНР

Поставщик: ООО «Фитатлон», 115230, Россия, г. Москва, Каширское шоссе, дом 13Б, 5 этаж, комната №31 в помещении №1.

Дата изготовления указана на упаковке тренажера.

Упаковка содержит информацию о дате изготовления оборудования, указанную в виде шифра.

Пример: С190122, где 19 – год изготовления, 01 –месяц изготовления, 22 – внутренний номер учета.

Оборудование сертифицировано в соответствии с Техническим Регламентом Таможенного Союза.

Производитель оставляет за собой право вносить изменения в конструкцию тренажера, не ухудшающие значительно его основные технические характеристики.

Все актуальные изменения в конструкции либо технических спецификациях изделия отражены на официальном сайте поставщика оборудования ООО «Фитатлон» www.fitathlon.ru

Последнюю версию Руководства пользователя Вы можете найти на сайте поставщика ООО «Фитатлон» www.fitathlon.ru

**ВНИМАНИЕ! ТРЕНАЖЕР ПРЕДНАЗНАЧЕН ДЛЯ ДОМАШНЕГО
ИСПОЛЬЗОВАНИЯ**

