



U550

Велотренажёр



РУКОВОДСТВО ПОЛЬЗОВАТЕЛЯ

Уважаемый покупатель!

Поздравляем с удачным приобретением! Вы приобрели современный велотренажер, CARBON FITNESS U550, который, как мы надеемся, станет Вашим лучшим помощником. Он сочетает в себе передовые технологии и современный дизайн.

Постоянно используя этот тренажер, Вы сможете укрепить сердечно-сосудистую систему и приобрести хорошую физическую форму. Надеемся, что данная модель удовлетворит все Ваши требования.

Прежде чем приступить к эксплуатации тренажера, внимательно изучите настоящее руководство и сохраните его для дальнейшего использования. В случае возникших дополнительных вопросов обратитесь к продавцу или в сервисный центр, который проконсультирует Вас и поможет устранить возникшую проблему.

Обязательно сохраняйте инструкцию по эксплуатации, это поможет Вам по прошествии времени вспомнить о функциях тренажера и правилах его использования.

Если у Вас возникли какие-либо вопросы по эксплуатации данного тренажера, свяжитесь со службой технической поддержки или уполномоченным дилером, у которого Вы приобрели тренажер.

Меры безопасности

Внимание!

Перед тем как приступить к тренировкам настоятельно рекомендуем пройти полное медицинское обследование, особенно если у Вас есть наследственная предрасположенность к повышенному давлению или сердечно-сосудистым заболеваниям. Неправильное или чрезмерно интенсивное выполнение упражнений может повредить Вашему здоровью.

Тренажер предназначен для домашнего использования. В целях обеспечения безопасности и надежной работы оборудования перед использованием тренажера ознакомьтесь с инструкцией.

При использовании тренажера следует соблюдать следующие базовые меры предосторожности:

- **ОСТОРОЖНО!** Во избежание удара током отключайте тренажер от сети после окончания использования и перед чисткой;
- **ВНИМАНИЕ!** Не следует оставлять включенный тренажер без присмотра во избежание удара током. Если тренажер не используется или производится его ремонт, установка или снятие комплектующих, отключите его от сети;
- Используйте тренажер только по назначению, описанному в данном руководстве. Во избежание получения травм используйте только те аксессуары, которые рекомендованы производителем;
- Во избежание травм и удара током не вставляйте какие-либо предметы в отверстия на тренажере;
- Не снимайте кожухи консоли. Ремонт тренажера должен производиться только сотрудниками сервисного центра;
- Не используйте тренажер, если заблокированы вентиляционные отверстия. Поддерживайте их в чистоте, удалите скапливающуюся пыль, волосы и т.д.;
- Не используйте тренажер, если у него повреждены шнур питания или вилка, если он работает некорректно, был поврежден или побывал в воде. Доставьте тренажер в сервисный центр для осмотра и ремонта;
- Не перемещайте тренажер за шнур питания и не используйте шнур как ручку;
- Шнуры питания не должны соприкасаться с нагревающимися поверхностями;
- Дети и лица с ограниченными возможностями могут находиться рядом с включенным тренажером или использовать его только под наблюдением;
- Тренажер не предназначен для использования вне помещения;
- Не пользуйтесь тренажером в местах, где распыляются аэрозоли или осуществляется подача кислорода;
- Для отключения переведите тумблеры включения/выключения в положение «выкл.(OFF)», а затем отключите шнур питания из розетки;
- Подключайте тренажер только к заземленной розетке;
- Не подставляйте руки под движущиеся части тренажера, следите, чтобы ваша

одежда не попала в движущиеся части тренажера;

- Тренажер не имеет шестерни холостого хода. Скорость движения педалей должна снижаться постепенно;
- Будьте осторожны при подходе к тренажеру и спуске с него. Опустите соответствующую педаль в нижнее положение и дождитесь полной остановки тренажера.

ОСТОРОЖНО! Если вы почувствовали боль в груди, тошноту, головокружение или одышку, немедленно ПРЕКРАТИТЕ занятия на тренажере. Прежде чем возобновлять тренировки обратитесь за консультацией к врачу.

Транспортировка и эксплуатация тренажера:

1. Тренажер должен транспортироваться только в заводской упаковке;
2. Заводская упаковка не должна быть нарушена;
3. При транспортировке тренажер должен быть надежно защищен от дождя, влаги, атмосферных осадков, механических перегрузок.

Хранение тренажера

Тренажер рекомендуется хранить и использовать только в сухих отапливаемых помещениях со следующими значениями:

1. Температура: +10-+35С;
2. Влажность: 50-75%.

Если Ваш тренажер хранился при низкой температуре или в условиях высокой влажности (имеет следы конденсации влаги), необходимо перед эксплуатацией выдержать его в нормальных условиях не менее 2–4 часов, и только после этого можно приступить к эксплуатации.

Настройка оборудования

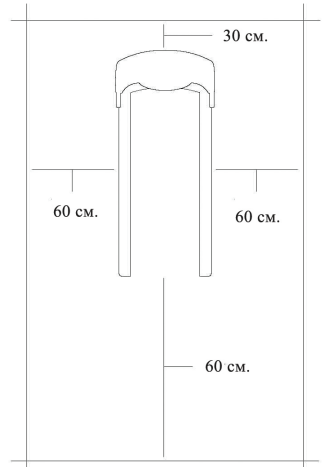
ВЫБОР МЕСТА ДЛЯ ТРЕНАЖЕРА

Место, где установлен тренажер, должно быть хорошо освещенным и проветриваемым. Установите тренажер на твердой, ровной поверхности, так, чтобы расстояние от стены или других предметов было достаточным (свободное пространство должно быть не менее 60 см по бокам, не менее 30 см перед оборудованием, не менее 60 см позади него).

Свободное пространство сзади тренажера обеспечит вам комфортный подход к тренажеру и спуск с него.

Если вы ставите тренажер на ковер, необходимо подложить под него коврик из твердого пластика, чтобы предохранить ковер и оборудование от возможных повреждений.

Не размещайте тренажер в помещениях с высокой влажностью, например, рядом с парной, сауной или закрытым бассейном. Водяные пары или хлор могут отрицательно повлиять на электронные и другие компоненты тренажера. Рекомендуется устанавливать тренажер в комфортном помещении.



РЕКОМЕНДАЦИИ ПО СБОРКЕ

Перед сборкой тренажера тщательно изучите ее последовательность и выполняйте все рекомендации. Используйте для сборки приложенный или рекомендуемый инструмент. Убедитесь, что в наличии имеются все детали и они не повреждены. Не прикладывайте чрезмерных усилий к инструменту во избежание травм и повреждения элементов конструкции тренажера. Сначала соберите все детали тренажера, не до конца затянув гайки и болты, и, убедившись, что конструкция собрана правильно, затяните их до конца.

Техническое обслуживание/ Гарантия/ Ремонт

Профилактическое обслуживание и ежедневная чистка оборудования продлят срок его эксплуатации и помогут сохранить его внешний вид.

При этом важно соблюдать следующие рекомендации:

- Перед любым обслуживанием обязательно отключайте тренажер от электрической сети. К обслуживанию можно приступать примерно через минуту, после полного обесточивания внутренних электрических цепей тренажера;
- Защищайте тренажер от попадания прямого солнечного света, в противном случае возможно выцветание пластиковых деталей;
- Тренажер необходимо устанавливать в сухом месте;
- Для чистки используйте мягкую хлопчатобумажную ткань;
- Не применяйте абразивные препараты, агрессивные жидкости для чистки рабочих поверхностей тренажера, такие как ацетон, бензин, уайт-спириты, бензол и их производные во избежание повреждения лакокрасочных покрытий и пластиковых деталей. Для ухода рекомендуется применять слегка смоченную нейтральным раствором моющей жидкости (мыльный раствор) ткань с последующей протиркой сухой тканью;
- После каждого использования тренажера протирайте педали, рукоятки, датчики пульса и поручни;
- Не допускайте попадания жидкости на тренажер. Это может привести к его повреждению или возникновению угрозы поражения электротоком;
- Проверяйте ход и надежность крепления педалей;
- Если тренажер неустойчив и «качается», выровняйте его с помощью регулировочных ножек;
- Регулярно выполняйте уборку территории вокруг тренажера.

ПРОВЕРКА ТРЕНАЖЕРА НА ПРЕДМЕТ ПОВРЕЖДЕНИЯ ДЕТАЛЕЙ

НЕ ИСПОЛЬЗУЙТЕ тренажер, если он поврежден или имеет сломанные или изношенные детали. Используйте только те запасные части, которые поставляются заводом-изготовителем оборудования.

РЕГУЛЯРНО ПРОВОДИТЕ ТЕХНИЧЕСКОЕ ОБСЛУЖИВАНИЕ ТРЕНАЖЕРА.

Оно является залогом бесперебойной работы оборудования и сохранения гарантийных обязательств. Необходимо проводить регулярный осмотр тренажера. Дефектные детали следует немедленно заменять. Не следует использовать некорректно работающее оборудование до проведения ремонта. Обслуживание и ремонт должны проводиться только лицами, обладающими необходимой квалификацией.

ПРАВИЛА УХОДА И ТЕХНИЧЕСКОГО ОБСЛУЖИВАНИЯ

ЕЖЕДНЕВНОЕ ОБСЛУЖИВАНИЕ

- Рекомендуем вам ежедневно протирать тренажер влажной тканью с мягким чистящим средством (мыльный раствор) , не содержащим этилового или нашатырного спирта.

ЕЖЕНЕДЕЛЬНОЕ ОБСЛУЖИВАНИЕ

- Проверить горизонтальное положение тренажёра. В случае необходимости выровняйте его с помощью регулируемых ножек по уровню пола.
- Протереть детали тренажёра: консоль, поручни, направляющие роликов от пыли, грязи и пота.

ЕЖЕМЕСЯЧНОЕ ОБСЛУЖИВАНИЕ

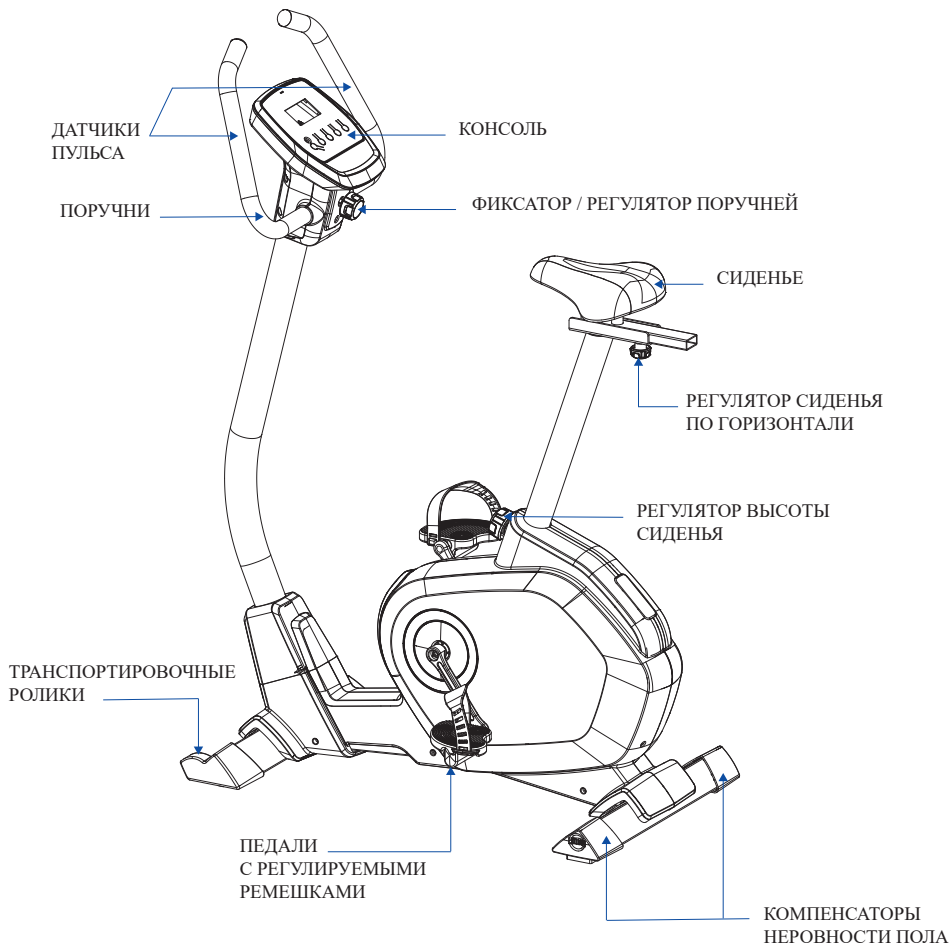
- Проверьте затяжку винтов на всех соединениях.
- Убедитесь в отсутствии люфта после затяжки винтов.
- Пропылесосьте пространство под и вокруг тренажёра.
- Удалите грязь из-под резиновых накладок в педалях.

ЕЖЕКВАРТАЛЬНОЕ ОБСЛУЖИВАНИЕ

- Снимите пластиковые кожухи и смажьте шарнирные соединения рычагов педалей и поручней (рекомендуется использовать тефлоновую смазку).
- Снимите защитный кожух. Проверьте состояние и натяжение приводного ремня. В случае необходимости замените ремень или отрегулируйте натяжение ремня.

Тренажёр предназначен для домашнего использования.

ПРЕДВАРИТЕЛЬНОЕ ЗНАКОМСТВО С ТРЕНАЖЕРОМ



ПРОВЕРКА КОМПЛЕКТНОСТИ ТРЕНАЖЕРА

Сборочный комплект

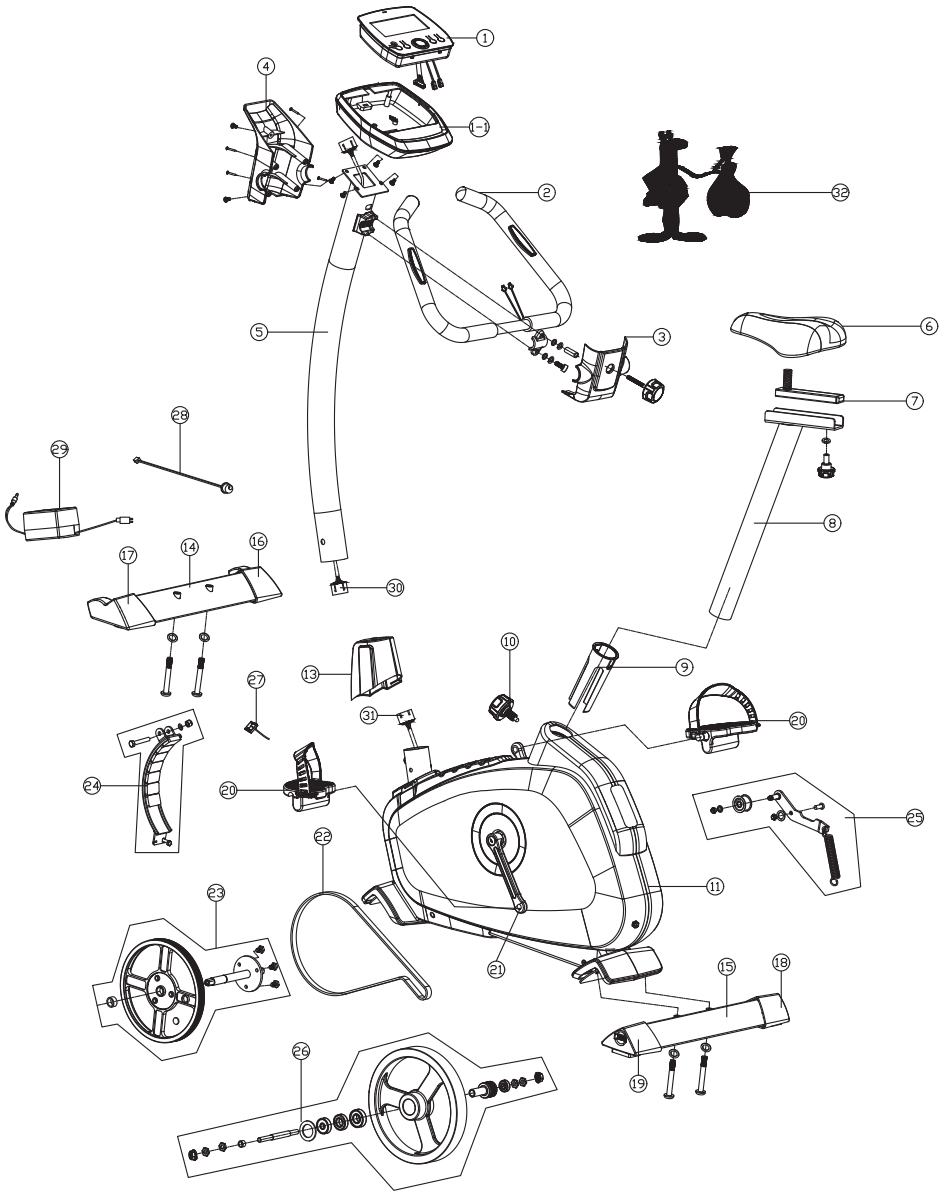
	1
	1
	1
	1
	1
	1
	1
	1

	1
	1

32



		1
		1
	Ø7	2
	Ø7	2
	M7*30	1
	Ø7x25	1
	M8*60	4
	Ø8x19	4
	ST3,9x16	4
		1



Список запчастей:

№	Наименование	Кол-во
1	Консоль	1
2	Поручни	1
3	Декоративный кожух передний	1
4	Декоративный кожух задний	1
5	Стойка передняя	1
6	Сиденье	1
7	Слайдер сиденья	1
8	Стойка сиденья	1
9	Втулка сиденья	1
10	Фиксатор	1
11	Основная рама	1
12	Фиксатор	1
13	Кожух передней стойки	1
14	Стабилизатор передний	1
15	Стабилизатор задний	1
16	Подпятник передний (R)	1
17	Подпятник передний (L)	1
18	Подпятник задний (R)	1
19	Подпятник задний (L)	1
20R/L	Педаль (R/L)	1/1
21R/L	Шатун (R/L)	1/1
22	Ремень	1
23	Приводное колесо	1
24	Скоба с магнитами	1
25	Натяжитель	1
26	Маховик	1
27	Сенсор	1
28	Кабель питания	1
29	Адаптер 9V=1A 9W	1
30	Сигнальный провод (верхняя часть)	1
31	Сигнальный провод (нижняя часть)	1
32	Кожух консоли	1
33	Комплект крепежных изделий и инструмента	1

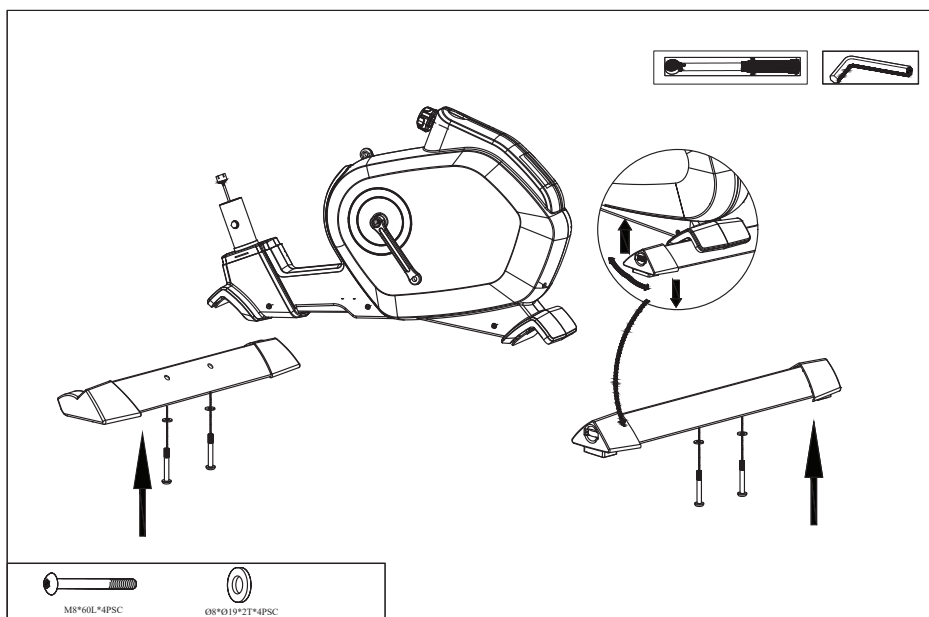
Сборка оборудования

ШАГ 1

Прикрепите передний и задний стабилизаторы к основной раме тренажера с помощью 4 комплектов болтов M8×60 и плоских шайб Ø8.

Обратите внимание, что на переднем стабилизаторе имеются транспортировочные ролики, которые должны быть расположены спереди тренажера.

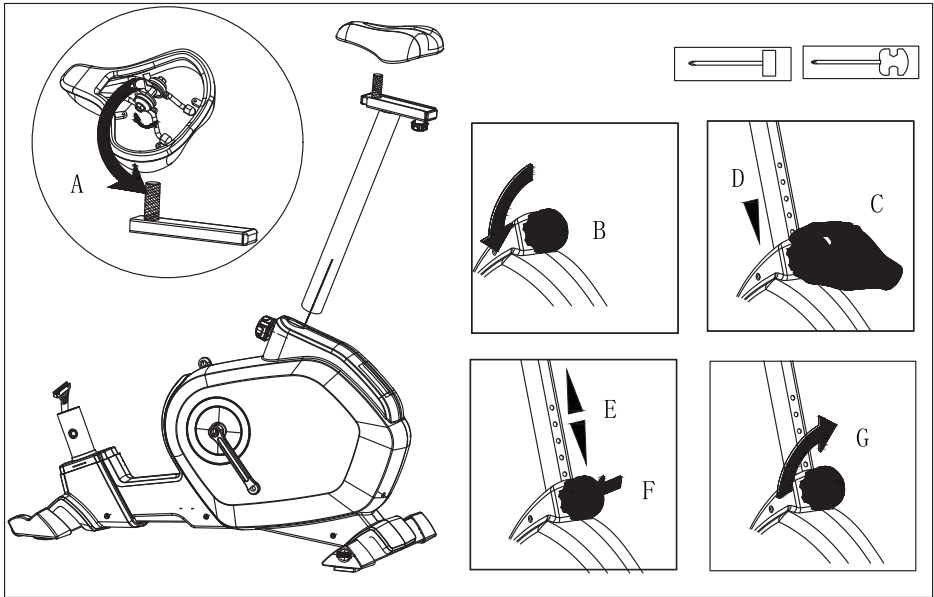
Отрегулируйте компенсаторы неровностей пола, расположенные на заднем стабилизаторе, чтобы стабилизировать тренажер на полу.



ШАГ 2

Прикрепите седло к подседельной стойке с помощью 2-х гаек, как показано на рисунке. Ослабьте регулятор высоты седла (B) и потяните за него, как показано на рисунке. Вставьте стойку седла. Отрегулируйте высоту седла и закрепите стойку седла, отпустив регулятор и немного закрутив его по часовой стрелке. Также вы можете отрегулировать положение седла по горизонтали с помощью регулятора, расположенного на слайдере седла.

Впоследствии с помощью регулятора высоты сиденья и регулятора положения сиденья по горизонтали вы сможете по желанию устанавливать такое положение сиденья, которое будет максимально соответствовать наиболее комфортному для вас положению

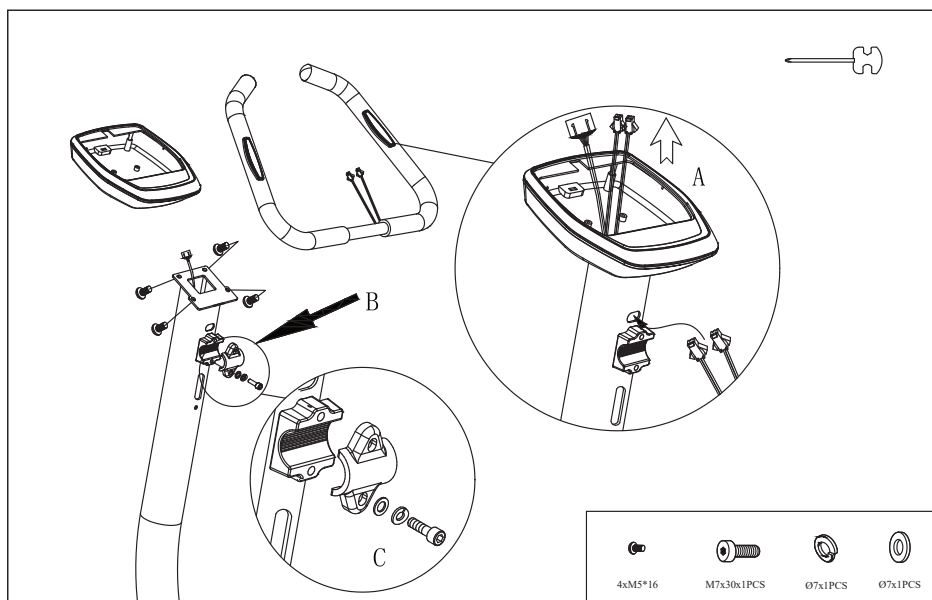


ШАГ 3

Установите кожух консоли на основание, как показано на рисунке.

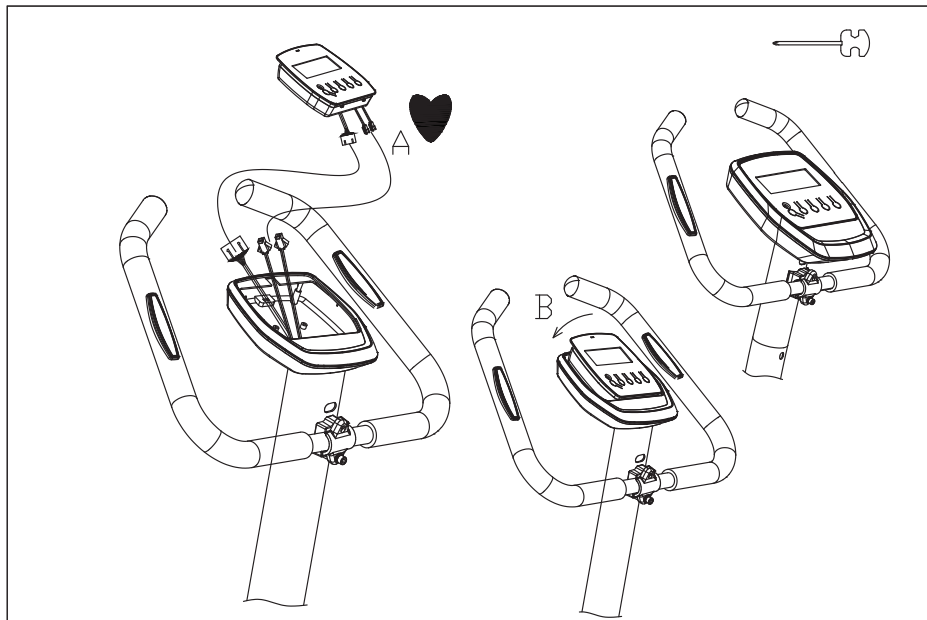
Установите ручки в зажим на передней стойке и проведите провода датчиков пульса и сигнальный провод, выходящие из ручней, в соответствующее отверстие в стойке и выведите вверх через кожух консоли (А). Закрепите ручки на стойке, как показано на рис. В и С.

Установите желаемый наклон ручней и закрепите их с помощью плоской шайбы, шайбы пружинной, винта и фиксатора, как показано на рисунке.



ШАГ 4

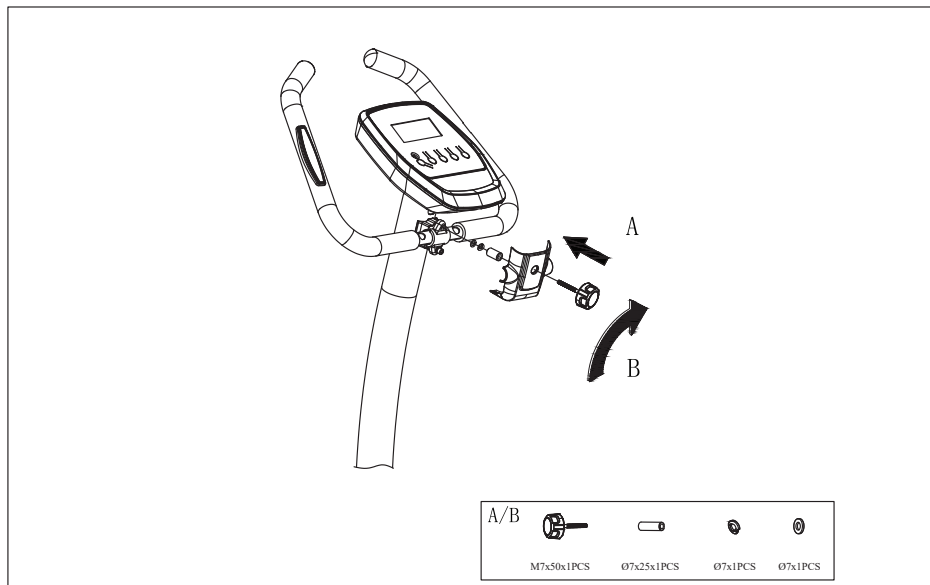
Подключите сигнальный провод и провода датчиков пульса, выходящие из стойки, к соответствующим проводам тренировочного компьютера (консоли), затем вставьте компьютер в кожух консоли.



ШАГ 5

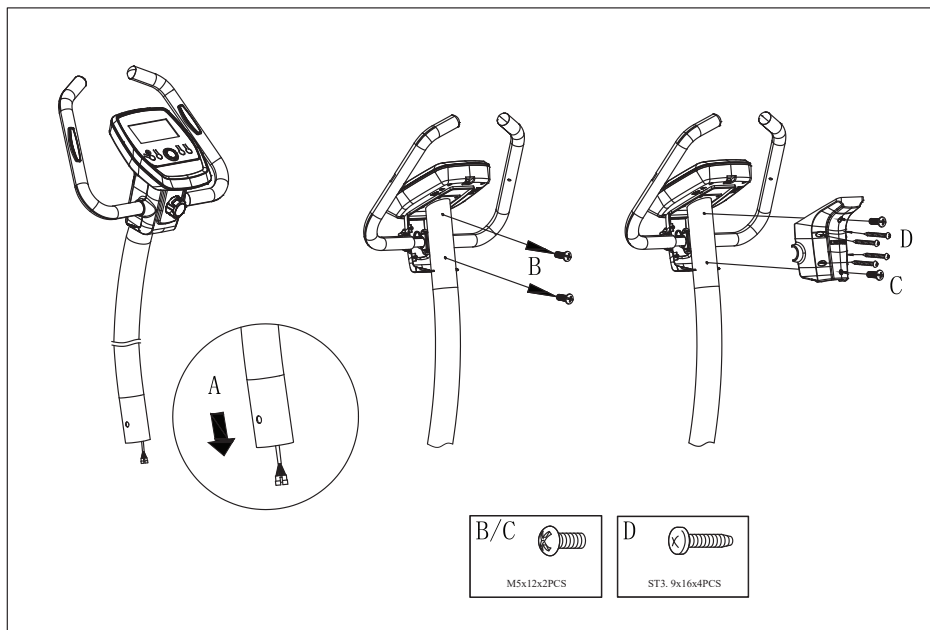
Закройте место соединения поручней со стойкой декоративным кожухом и закрепите его с помощью плоской шайбы, шайбы пружинной, втулки и фиксатора. Закрепите фиксатор, повернув его по часовой стрелке, как показано на рисунке.

Впоследствии с помощью данного фиксатора вы сможете по желанию устанавливать такой наклон поручней, который позволит вам занять наиболее комфортное положение для тренировки.



ШАГ 6

Установите и закрепите задний кожух поручней на стойке консоли с помощью винтов, как показано на рисунках.

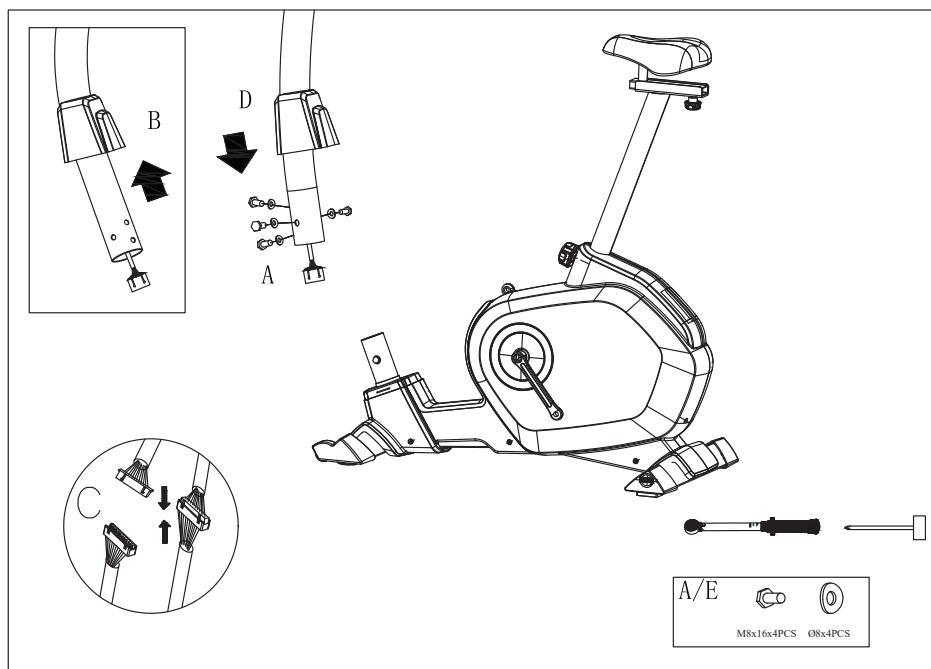


ШАГ 7

Внимание: для выполнения этого шага необходимо участие двух человек!

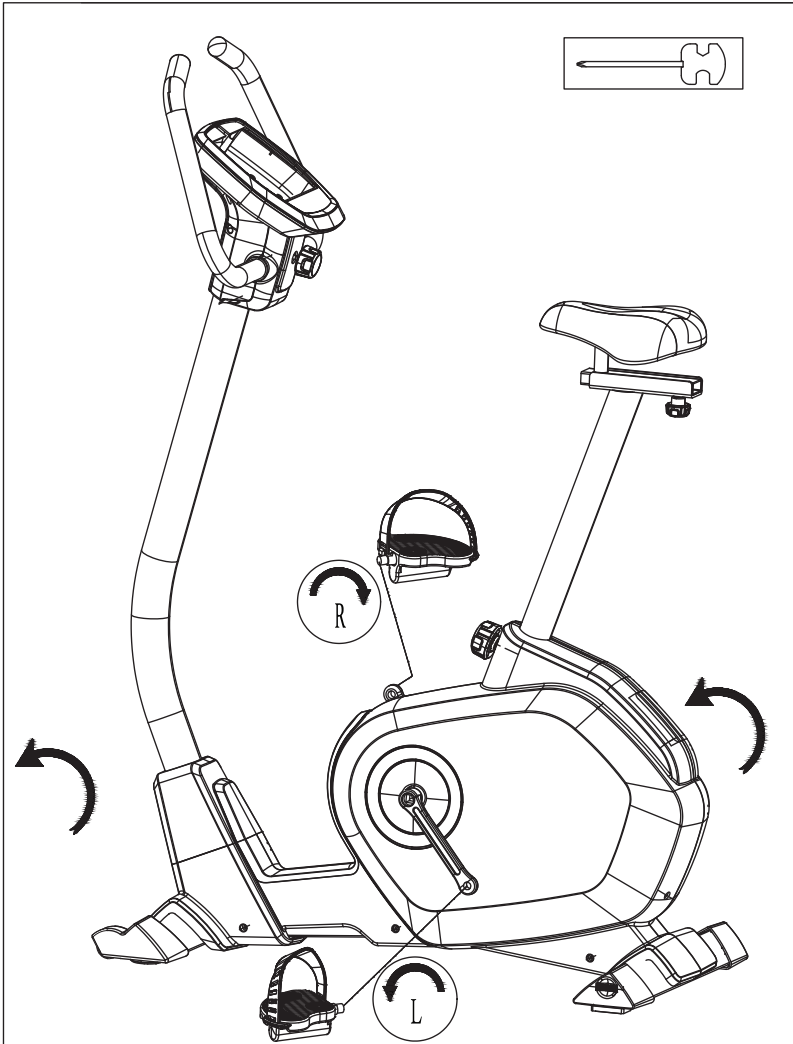
Удерживая переднюю стойку, как показано на рисунке, наденьте на нее кожух (B), подключите разъем сигнального провода, выходящего из стойки, к соответствующему разъему, выходящему из основной рамы тренажера (D).

После этого установите стойку на основную раму и закрепите её с помощью 4 комплектов болтов и шайб вогнутых. Следите за тем, чтобы провода не попали в зазор между стойкой и рамой, в противном случае, возможно, их повреждение.



ШАГ 8

Прикрепите педали к шатунам, как показано на рисунке. Педаль с пометкой R поместите с правой стороны, а с пометкой L – с левой. Левую педаль ввинчивайте против часовой стрелки, а правую, напротив, по часовой.



Сборка закончена!

Рекомендуем проверить затяжку всех крепежных соединений тренажера перед его использованием и регулярно следить за их состоянием.

ЭКСПЛУАТАЦИЯ ТРЕНАЖЕРА

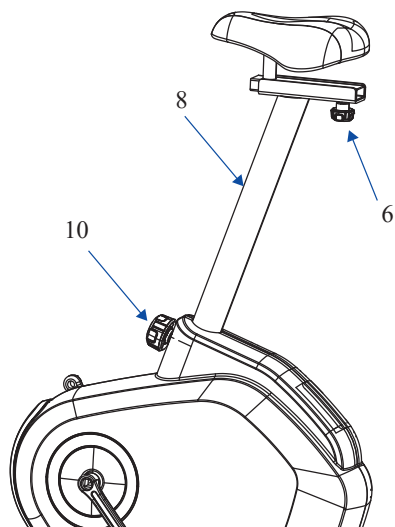
Регулировка положения сиденья

Очень важно отрегулировать высоту и положение сиденья надлежащим образом.

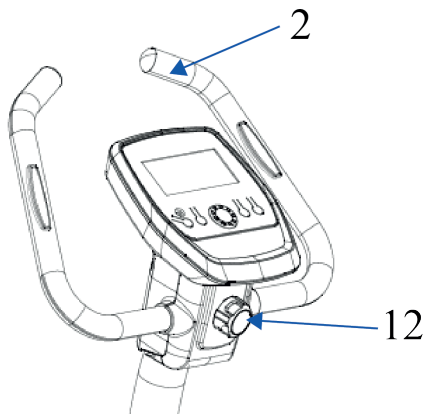
1. Поверните регулятор высоты сиденья (10) против часовой стрелки, чтобы его ослабить, затем потяните регулятор, чтобы вытянуть штырь из отверстия. Передвиньте стойку сиденья (8) в нужное положение по высоте. Отпустите рукоятку регулятора (10), удостоверившись в том, что штырь попал в одно из отверстий подседельной стойки (8), а затем затяните рукоятку регулятора (10).

2. Ослабьте регулятор положения сиденья по горизонтали (6) и передвиньте сиденье в наиболее удобное для вас положение. Затяните рукоятку регулятора (6).

3. Сядьте на сиденье и поместите ваши ступни на педали. Вы должны быть способны сделать полный оборот педалей без остановки ваших коленей или перемещения ваших бедер на седле. Сиденье расположено слишком низко, если вы сгибаете колени больше небольшого сгибания в самой нижней точке хода педалей. Сиденье расположено слишком высоко, если вам приходится полностью разгибать ваши колени в самой нижней точке хода педалей.



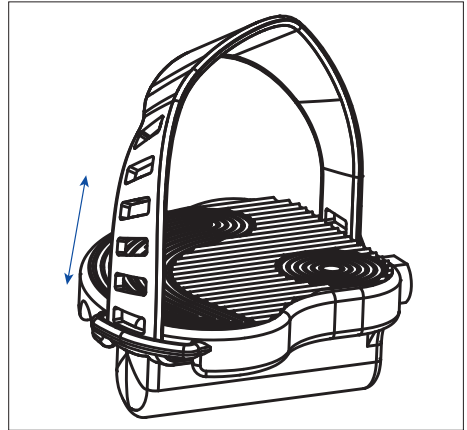
Регулировка угла наклона поручней



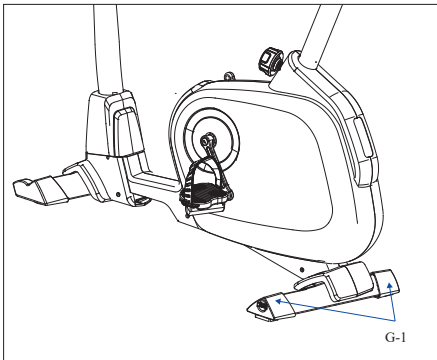
Сидя на тренажере, ослабьте фиксатор (12), чтобы разблокировать поручни. Установите поручни (2) в наиболее удобное положение. Затяните фиксатор (12), чтобы зафиксировать поручни в выбранном положении.

Регулировка ремешков педалей

Для вашего удобства, вы можете отрегулировать ремешки педалей по размеру стоп, что позволит вам комфортно вращать педали по их полной амплитуде, толкая педали в передней части круговой амплитуды и продолжая тянуть педали с помощью ремешков и в задней части круговой амплитуды. Для достижения наилучшего тренировочного эффекта рекомендуется вращать педали равномерно по всей круговой амплитуде их движения



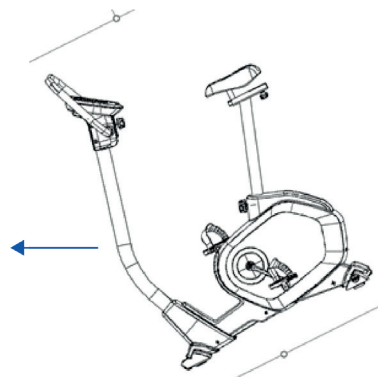
Стабилизация тренажера на полу



Используйте компенсаторы неровности пола (G-1), чтобы стабилизировать тренажер на неровной поверхности пола. Они расположены в нижней части задних стабилизаторов (справа и слева). Регуляторы нужно вращать вправо или влево пока тренажер не займет стабильное положение на полу.

Перемещение тренажера



Возьмитесь за поручни спереди тренажера и наклоните тренажер вперед, чтобы он встал на транспортировочные ролики. В таком положении велотренажер можно легко перемещать к месту хранения.




РАБОТА С КОНСОЛЬЮ





ФУНКЦИИ КЛАВИШ

	<ol style="list-style-type: none">1. Функция старта: позволяет вам начать тренировку. Время автоматически начинает отсчитываться от нуля либо от установленного вами значения.2. Во время тренировки нажмите данную клавишу, чтобы остановить тренировку либо сделать паузу во время тренировки.3. В режиме паузы нажмите данную клавишу, чтобы начать тренировку.
	<p>Функция Быстрого старта: позволяет вам начать тренировку без выбора программы. Только тренировка в режиме ручной регулировки нагрузки. Время автоматически начинает отсчитываться от нуля.</p>

	<p>В режиме настройки (краткое нажатие):</p> <ul style="list-style-type: none"> • Возврат в меню <p>Длительное нажатие:</p> <ul style="list-style-type: none"> • Сброс всех показателей и перезапуск тренировочного компьютера
	<p>Запуск функции фитнес-теста. С помощью этой клавиши вы можете запустить функцию измерения вашего пульса после тренировки, которая определит степень вашей физической подготовки по времени его возврата в нормальное состояние.</p>
	<p>Запуск функции фитнес-теста.</p> <p>Контроллер (вращение вправо):</p> <ul style="list-style-type: none"> • В режиме тренировки: увеличение нагрузки • В режиме настройки: увеличение значений параметров тренировки (времени, дистанции, калорий, целевого пульса), возраста, выбор данных пользователя, переключение между пунктами меню выбора программ <p>Контроллер (вращение влево):</p> <ul style="list-style-type: none"> • В режиме тренировки: уменьшение нагрузки • В режиме настройки: уменьшение значений параметров тренировки (времени, дистанции, калорий, целевого пульса), возраста, выбор данных пользователя, переключение между пунктами меню выбора программ <p>Контроллер (краткое нажатие):</p> <ul style="list-style-type: none"> • В режиме настройки: подтверждение текущего ввода данных и переход к установке значения следующего параметра. <p>Контроллер (краткое удержание):</p> <ul style="list-style-type: none"> • В режиме настройки: кратко удерживайте клавишу нажатой, чтобы войти в меню выбора программ. <p>Контроллер (длительное удержание):</p> <ul style="list-style-type: none"> • Повторное нажатие и удерживание клавиши приведет перезагрузке компьютера. • Одновременное нажатие и удерживание клавиш ВВОД и СБРОС приведет переключению отображения затраченной энергии между ККАЛ и КДЖ.

ПОКАЗАНИЯ ДИСПЛЕЯ

Обозначение на дисплее	Измеряемая величина, единицы измерения	Индикация
TIME/ ВРЕМЯ	Время тренировки, сек (прямой и обратный отсчет). Консоль будет автоматически считать от 0:00 до 99:59 с интервалом в 1 сек. Вы можете также запрограммировать консоль, чтобы он производил обратный отсчет от установленного времени при помощи кнопок + и -. Если вы продолжите тренировку после того, как время достигнет 0:00, консоль начнет подавать звуковой сигнал и перейдет в режим обычного отсчета времени.	0:00 > 99:59 99:00 > 0:00
RPM/ ТЕМП	Темп, частота вращения педалей, оборотов/мин	0 – 199
SPEED/ СКОРОСТЬ	Условная скорость движения, км/ч	0,00–99,9
DISTANCE/ ДИСТАНЦИЯ	Условная пройденная дистанция, км	0,00 > 99,50 99,50 > 0,00
KCAL/ ККАЛ	Затраченная энергия (расход калорий), ккал*	0 > 9999 9999 > 0
KJOULE/ КДЖ	Затраченная энергия, кдж*	0 > 9999 9999 > 0
PULSE	Частота пульса, измеренная с помощью сенсорных датчиков, уд/мин (нужно обхватить ладонями датчики пульса)	40–220
	Уровни нагрузки	1-16
	Температура в помещении	0~60°C 32~99°F
U0~ U4	U0 — гостевой пользователь, U1–U4 — пользователь 1–4	U0~ U4
MANUAL	Программа ручного ввода	
PROGRAM	Предустановленные программы: P1–P12	P1–P12
PERSONAL	Пользовательские программы	U0~ U4
H.R.C.	Пульсозависимые программы	
	Обозначение пульсозависимых программ H.R.C.	55%, 75%, 90%, Tag

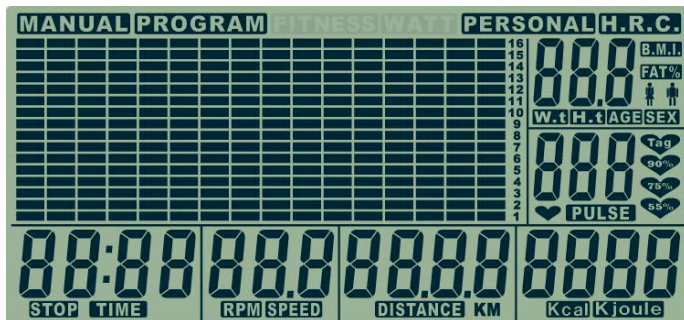
*Одновременное нажатие и удерживание клавиш ВВОД (контроллер) и СБРОС приведет к переключению отображения затраченной энергии между ККАЛ (Kcal) и КДЖ (Kjoule).



УПРАВЛЕНИЕ КОНСОЛЬЮ

Подключите питание

Вставьте вилку адаптера, подключенного к тренажеру, в электрическую розетку. Тренировочный компьютер издаст звуковой сигнал и включится.



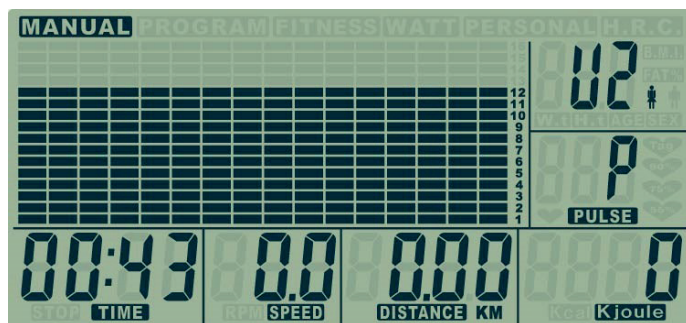
Вы можете начать тренировку немедленно, нажав клавишу **БЫСТРЫЙ СТАРТ** либо перейти к установке данных пользователя.

Установка данных пользователя

Дисплей покажет U0 и вы можете ввести Пол, Возраст, Рост и Вес для 5 пользователей U0 / U1 / U2 / U3 / U4. При этом данные пользователей U1 / U2 / U3 / U4 будут сохранены в памяти компьютера. U0 предназначен для гостевых пользователей и эти данные не будут сохранены в памяти компьютера при последующих тренировках.

Действия:

1. Вращая круглый контроллер консоли (см. Функции клавиш), выберите одного из пользователей U0 / U1 / U2 / U3 / U4 и подтвердите выбор нажатием на контроллер, чтобы перейти к вводу данных пользователя.
2. Вращая контроллер, выберите Пол, подтвердите выбор нажатием на контроллер, чтобы перейти к установке следующего параметра.
3. AGE (ВОЗРАСТ) мигает на дисплее, и вы можете установить свой возраст, вращая контроллер. Подтвердите выбор нажатием на контроллер, чтобы перейти к установке следующего параметра.
4. H.t. (РОСТ) мигает на дисплее и вы можете установить свой рост, вращая контроллер. Подтвердите выбор нажатием на контроллер, чтобы перейти к установке следующего параметра.
5. W.t. (ВЕС) мигает на дисплее и вы можете установить свой вес, вращая контроллер. Подтвердите выбор нажатием на контроллер.
6. Далее компьютер автоматически войдет в программу ручного ввода (MANUAL).



Затем вы можете начать тренировку в данной программе, нажав на клавишу **СТАРТ** либо нажать на контроллер (краткое удержание) и перейти в меню выбора программ и далее выбрать желаемую программу, вращая контроллер. Описание всех программ приведено ниже.

Быстрый старт

Для быстрого начала тренировки нажмите клавишу **БЫСТРЫЙ СТАРТ** и начните вращать педали. Компьютер войдет в программу **MANUAL** (ручной режим) и отсчет

всех параметров тренировки начнется с нуля. Для паузы в тренировке нажмите клавишу СТОП. Отсчет времени и других параметров остановится. Для возобновления тренировки нажмите клавишу СТАРТ. Отсчет времени, дистанции и расхода калорий продолжится с достигнутых до паузы значений.

Программы тренировки

Программа ручного ввода: MANUAL

MANUAL — это тренировка по целевому параметру — времени, дистанции, расходу калорий или пульсу. Пользователь может начать тренировку, нажав клавишу СТАРТ. Пользователь может тренироваться при любом установленном уровне нагрузки (регулировка нагрузки вращением контроллера во время тренировки) при установленном целевом времени, дистанции или расходе калорий.

Действия:

1. В меню выбора программ, вращая контроллер, выберите программу MANUAL — Ручной ввод и нажмите на контроллер, чтобы войти в программу ручного ввода.
2. Вы можете нажать на клавишу СТАРТ, чтобы сразу начать тренировку, при этом все параметры будут отсчитываться с нуля. Либо вы можете установить параметры тренировки, для этого нажмите на контроллер еще раз.
3. TIME (ВРЕМЯ) мигает на дисплее, и вы можете установить продолжительность тренировки, вращая контроллер. Нажмите на контроллер, чтобы подтвердить введенное время.
4. DISTANCE (ДИСТАНЦИЯ) мигает на дисплее, и вы можете установить целевую дистанцию тренировки, вращая контроллер. Нажмите на контроллер, чтобы подтвердить введенную дистанцию.
5. CALORIES (КАЛОРИИ) мигает на дисплее, и вы можете установить целевой расход калорий для тренировки, вращая контроллер. Нажмите на контроллер, чтобы подтвердить введенный расход калорий.
6. PULSE (ПУЛЬС) мигает на дисплее, и вы можете установить целевой пульс тренировки, вращая контроллер. Нажмите на контроллер, чтобы подтвердить введенный пульс.
7. Нажмите клавишу СТАРТ, чтобы начать тренировку и начните вращать педали. Во время тренировки вы можете регулировать уровень нагрузки, вращая контроллер. После достижения нулевого значения целевого параметра, компьютер начнет издавать предупреждающие сигналы, и достигнутый параметр начнет мигать.
8. Если вы нажмете клавишу СТОП во время тренировки, то дисплей покажет средний уровень нагрузки, который будет отображаться в течение 2 секунд, а затем дисплей вернется у исходному виду.



Примечание:

Для выхода из текущей программы тренировки, нажмите клавишу СТОП, затем нажмите и удерживайте контроллер (краткое удержание). Компьютер вернется в меню выбора программ, затем вращая контроллер, выберите нужную программу и нажмите на контроллер, чтобы войти в выбранную программу.

Предустановленные программы: P1 – P12

Программы P1 – P12 — это предустановленные программы. Пользователи могут тренироваться при разных уровнях нагрузки на разных интервалах тренировки, отображаемых профилем на дисплее.

Пользователи могут настраивать нагрузку во время тренировки, вращая контроллер, при установленном целевом времени, расходе калорий или дистанции.

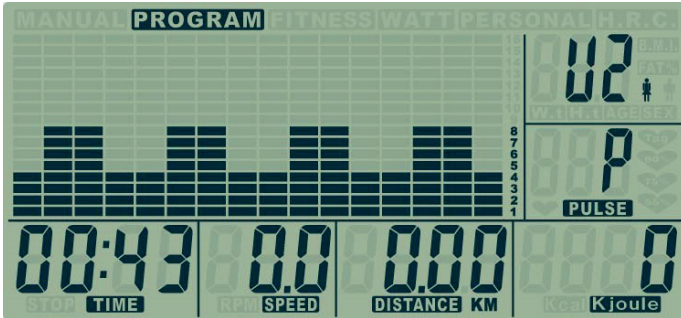
Действия:

1. В меню выбора программ, вращая контроллер, выберите PROGRAM. Затем, вращая контроллер, выберите одну из программ P1 — P12. Сначала на дисплее будет отображаться номер программы, а затем ее профиль нагрузки.
2. Нажмите на контроллер, чтобы войти в программу тренировки. Вы можете нажать клавишу СТАРТ для быстрого старта, либо нажмите на контроллер еще раз, чтобы установить параметры тренировки.
3. TIME (ВРЕМЯ) мигает на дисплее, и вы можете установить продолжительность тренировки, вращая контроллер. Нажмите на контроллер, чтобы подтвердить введенное время.
4. DISTANCE (ДИСТАНЦИЯ) мигает на дисплее, и вы можете установить целевую дистанцию, вращая контроллер. Нажмите на контроллер, чтобы подтвердить введенную дистанцию.
5. CALORIES (КАЛОРИИ) мигает на дисплее, и вы можете установить целевой расход калорий для тренировки, вращая контроллер. Нажмите на контроллер, чтобы подтвердить введенный расход калорий.
6. PULSE (ПУЛЬС) мигает на дисплее, и вы можете установить целевой пульс тренировки, вращая контроллер. Нажмите на контроллер, чтобы подтвердить введенный пульс.

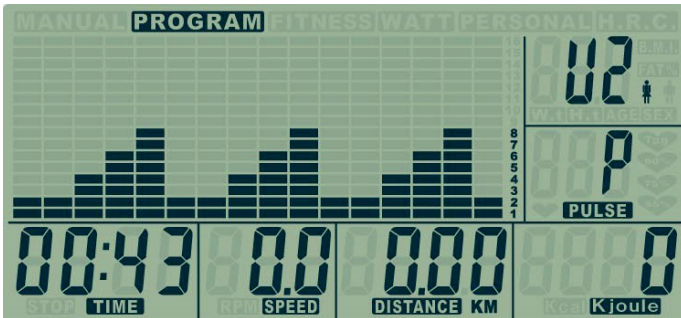
7. Нажмите клавишу СТАРТ, чтобы начать тренировку и начните вращать педали. Во время тренировки вы можете регулировать уровень нагрузки, вращая контроллер. После достижения нулевого значения целевого параметра, компьютер начнет издавать предупреждающие сигналы и достигнутый параметр начнет мигать.

Профили изменения нагрузки предустановленных программ:

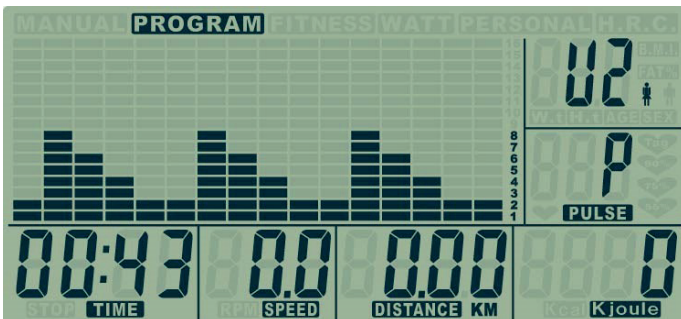
P1



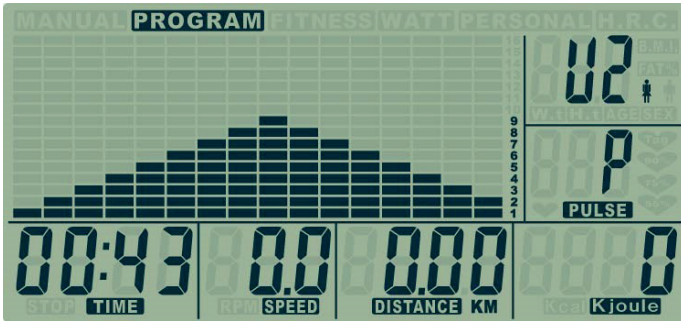
P2



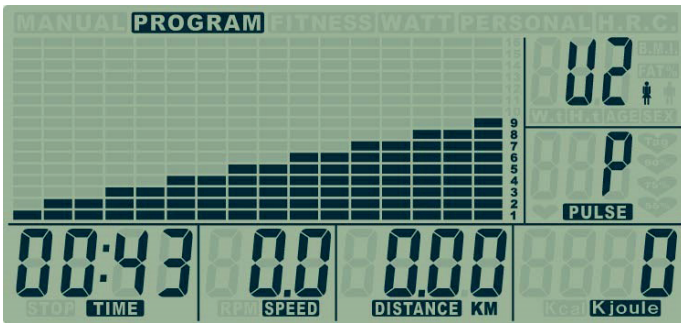
P3



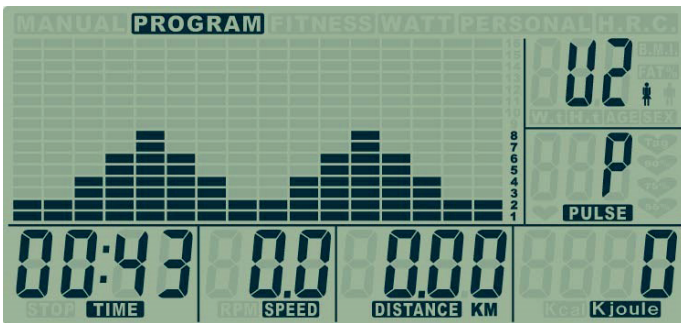
P4



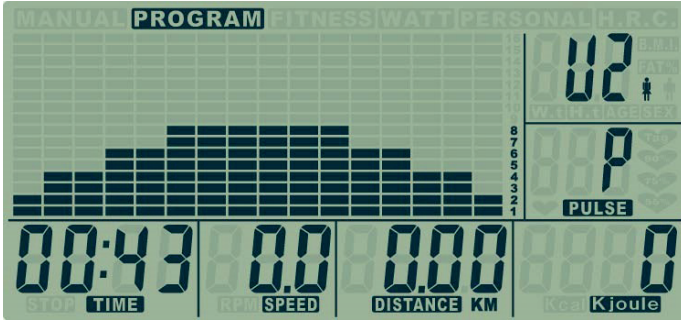
P5



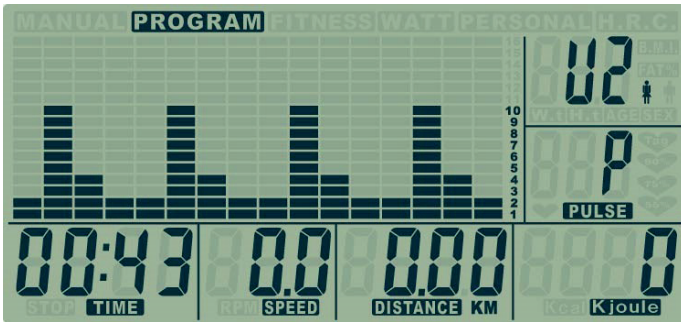
P6



P7



P8



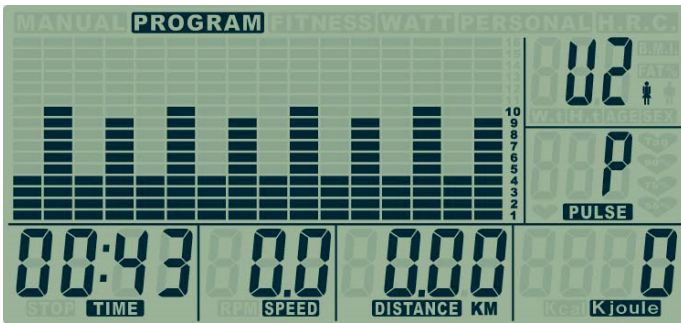
P9



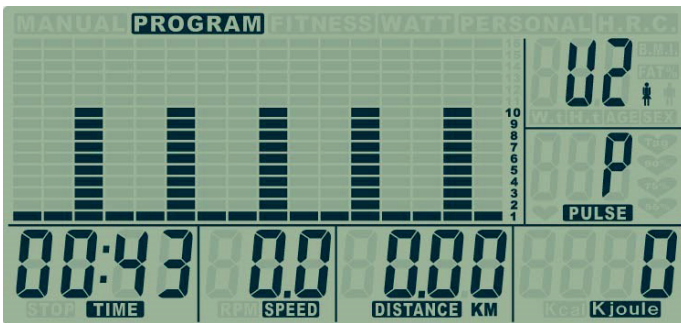
P10



P11



P12



Пользовательские программы: PERSONAL

Программа PERSONAL — это пользовательская программа тренировки. Пользователи устанавливают параметры тренировки в следующем порядке: профиль нагрузки в 16 столбцах, TIME (ВРЕМЯ), DISTANCE (ДИСТАНЦИЯ) и CALORIES (КАЛОРИИ). Параметры и профили нагрузки будут сохранены в памяти после установки. Пользователи также могут менять во время тренировки текущую нагрузку, вращая контроллер, это не приведет к изменению профиля нагрузки, сохраненного в памяти. Компьютер тренажера позволяет сохранить в памяти по одной пользовательской программе для каждого пользователя U1, U2, U3, U4. Таким образом, в памяти компьютера может быть сохранено всего 4 пользовательских программы. Еще одна пользовательская программа может быть также создана для гостевого пользователя U0, однако она не будет сохранена в памяти компьютера.

Действия:

1. В меню выбора программ, вращая контроллер, выберите программу PERSONAL.
2. Нажмите на контроллер, чтобы войти в программу тренировки.
3. Столбец 1 мигает на дисплее, и вы можете создать свой персональный профиль нагрузки, вращая контроллер. Нажмите на контроллер, чтобы подтвердить уровень нагрузки в первом столбце профиля тренировки и перейти к установке уровня нагрузки в следующем столбце. Уровень по умолчанию — 1.
4. Столбец 2 мигает на дисплее, и вы можете выбрать нагрузку во втором столбце профиля тренировки, вращая контроллер. Нажмите на контроллер, чтобы подтвердить нагрузку во втором столбце профиля тренировки.
5. Повторяйте пункты 3 и 4 для остальных столбцов до завершения создания персонального профиля тренировки. Нажмите на контроллер, чтобы подтвердить созданный профиль тренировки.
6. TIME (ВРЕМЯ) мигает на дисплее, и вы можете установить продолжительность тренировки, вращая контроллер. Нажмите на контроллер, чтобы подтвердить введенное время.
7. DISTANCE (ДИСТАНЦИЯ) мигает на дисплее, и вы можете установить целевую дистанцию тренировки, вращая контроллер. Нажмите на контроллер, чтобы подтвердить введенную дистанцию.
8. CALORIES (КАЛОРИИ) мигает на дисплее, и вы можете установить целевой расход калорий для тренировки, вращая контроллер. Нажмите на контроллер, чтобы подтвердить введенный расход калорий.
9. PULSE (ПУЛЬС) мигает на дисплее, и вы можете установить целевой пульс тренировки, вращая контроллер. Нажмите на контроллер, чтобы подтвердить введенный пульс.
10. Нажмите клавишу СТАРТ, чтобы начать тренировку.



Пульсозависимые программы: H.R.C

Программы H. R.C. 55%, 75%, 90% — это пульсозависимые программы, а программа Tag — это программа по установленному целевому пульсу.

- Программа 55% от максимального пульса.
Целевой пульс = $(220 - \text{ВОЗРАСТ}) \times 55\%$
- Программа 75% от максимального пульса.
Целевой пульс = $(220 - \text{ВОЗРАСТ}) \times 75\%$
- Программа 90% от максимального пульса.
Целевой пульс = $(220 - \text{ВОЗРАСТ}) \times 90\%$
- Программа Tag: Целевой пульс. Устанавливается пользователем.

Пользователи могут тренироваться по выбранной пульсозависимой программе, предварительно установив данные пользователя (см. пункт «Установка данных пользователя»), а также TIME (ВРЕМЯ), DISTANCE (ДИСТАНЦИЮ) и CALORIES (КАЛОРИИ). В этих программах компьютер регулирует уровень нагрузки в зависимости от текущего пульса. Например, уровень нагрузки будет увеличиваться каждые 20 секунд, пока текущий пульс ниже целевого пульса, или уровень нагрузки будет уменьшаться каждые 20 секунд, пока текущий пульс выше целевого пульса. В результате текущий пульс пользователя устанавливается в диапазоне: ЦЕЛЕВОЙ ПУЛЬС+5/-5.



Действия:

1. В меню выбора программ, вращая контроллер, выберите H.R.C., затем одну из пульсозависимых программ 55%, 75%, 90%, Tag.
2. Нажмите на контроллер, чтобы войти в программу тренировки.
3. PULSE (ЦЕЛЕВОЙ ПУЛЬС) будет автоматически рассчитан в зависимости от данных пользователя, под которым был осуществлен вход в тренировочный компьютер.
4. TIME (ВРЕМЯ) мигает на дисплее, и вы можете установить продолжительность тренировки, вращая контроллер. Нажмите на контроллер, чтобы подтвердить введенное время.
5. DISTANCE (ДИСТАНЦИЯ) мигает на дисплее, и вы можете установить целевую дистанцию тренировки, вращая контроллер. Нажмите на контроллер, чтобы подтвердить введенную дистанцию.
6. CALORIES (КАЛОРИИ) мигает на дисплее, и вы можете установить целевой расход калорий для тренировки, вращая контроллер. Нажмите на контроллер, чтобы подтвердить введенный расход калорий.
7. Нажмите клавишу СТАРТ, чтобы начать тренировку.

Фитнес-тест

Данную функцию можно применять после любой программы либо, а лучше перед началом заключительного этапа тренировки «заминка». Фитнес оценка рассчитывается как разница между начальным и конечным значением пульса за одну минуту. Чем быстрее восстанавливается до нормального значения после нагрузки, тем лучше. Улучшение этой оценки при регулярных тренировках является показателем улучшения физической формы.

Перед началом этапа тренировки «заминка», держитесь руками за сенсоры пульса на рукоятках и нажмите на клавишу ТЕСТ. Отсчет всех параметров, кроме «ВРЕМЕНИ», остановится. Компьютер начнет отсчитывать время от 00:60–00:59 - - до 00:00.

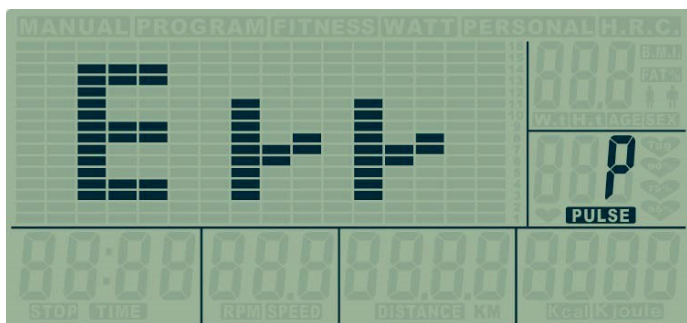


После достижения 00:00, компьютер покажет вашу фитнес-оценку в диапазоне от F1 до F6.



- F1 означает ВЫДАЮЩИЙСЯ результат
- F2 означает ПРЕВОСХОДНЫЙ результат
- F3 означает ХОРОШИЙ результат
- F4 означает УДОВЛЕТВОРИТЕЛЬНЫЙ результат
- F5 означает результат НИЖЕ СРЕДНЕГО
- F6 означает ПЛОХОЙ результат.

После вывода фитнес-оценки нужно нажать клавишу ТЕСТ еще раз для возврата в обычный режим отображения параметров. Если компьютеру не удастся замерить пульс, появится сообщение об ошибке «Err».



Режим ожидания

С целью экономии электроэнергии, компьютер автоматически перейдет в режим ожидания через 4 минуты после окончания тренировки. В режиме ожидания дисплей выключится. Вы можете нажать любую клавишу для выхода из режима ожидания.

Возобновление тренировки

В случае временного прерывания тренировки (паузы), возможно, ее последующее возобновление. При этом отчет параметров начнется не сначала, а от уже достигнутых ранее значений. Используйте клавишу СТАРТ/СТОП.

Датчики пульса

Для корректной работы датчиков пульса необходимо, чтобы ладони плотно, но не слишком сильно обхватывали сенсорные пластины. Работа сенсоров основана на измерении электрического потенциала, поэтому ладони должны быть немного влажными. Избегайте нанесения на ладони кремов и масел, так как они могут создавать пленку, препятствующую измерению. При поступлении сигнала пульса на дисплее компьютера появится символ «сердце». Стабилизация показаний происходит примерно через 10 секунд после начала измерений.

Сенсорные датчики пульса не являются медицинским прибором, их показания следует использовать только в справочных целях для контроля интенсивности тренировки.

Меры предосторожности

Как любое электронное устройство, консоль вашего тренажера чувствительна к воздействию влаги и ударному воздействию. Для продления срока службы консоли избегайте резких встрясок и падения тренажера, не эксплуатируйте его в помещениях с чрезмерной влажностью или в условиях, допускающих образование конденсата. Для очистки консоли используйте мягкую салфетку, смоченную в моющем средстве либо влажную салфетку. Не используйте абразивные и агрессивные очищающие средства.

Технические характеристики адаптера

Предназначен для электрической сети: 220–240V 50Hz

Характеристики адаптера: 9V=1A 9W

Используйте только адаптер, входящий в комплект поставки тренажера либо аналогичный.

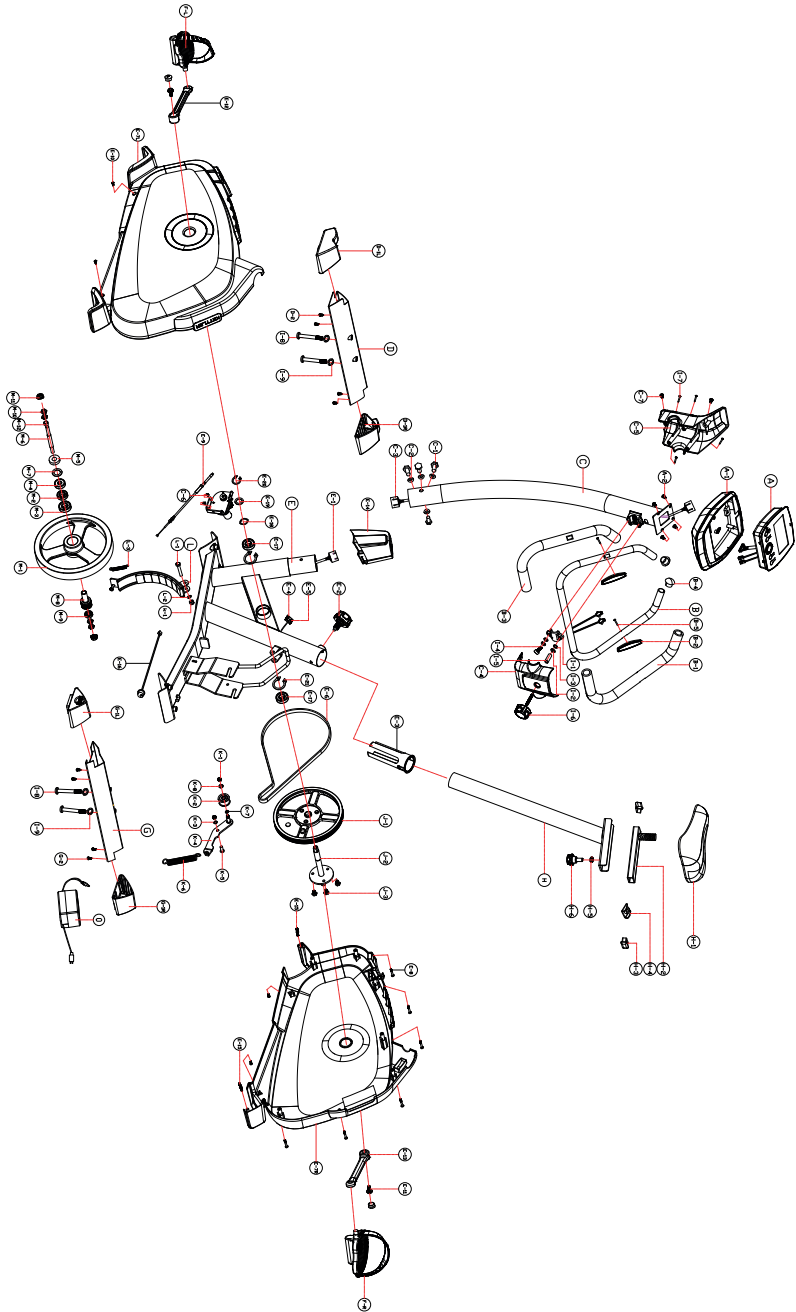
Список комплектующих частей

№	Наименование	Спецификация	Кол-во
A	Консоль		1
A-1	Декоративный кожух консоли		1
A-2	Винт	M5×10	4
B	Поручни		1
B-1	Оплетка поручней		2
B-2	Датчик пульса	34B	2
B-3	Провод датчика пульса	650L/500L	2
B-4	Заглушка	STR7/8''	2
B-5	Винт	ST2.9×20L	2
C	Стойка передняя	Ø60×1.8×1060L	1
C-1	Винт	M8××20	4
C-2	Шайба волнистая	Ø8×Ø19×2T	4
C-3	Сигнальный провод	1150L	1
C-4	Декоративный кожух передний		1
C-5	Декоративный кожух задний		1
C-6	Винт	M6×18L	2
C-7	Винт	M5×16L	2
D	Стабилизатор передний		1
D-1L	Подпятник передний L		1
D-1R	Подпятник передний R		1
D-2	Винт	ST2.9×18	4
E	Рама основная		1
E-1	Кабель	650L	1
E-2	Фиксатор	M16×22	1
E-3	Втулка	Ø60	1
E-4	Сигнальный провод	230L	1
E-5	Винт	M3×8L	1
E-6	Ремень приводной	430J6	1
E-7L	Кожух основной (L)		1
E-7R	Кожух основной (R)		1
E-8	Винт	ST3.9×50	7
E-9	Провод	230L	1
E-10	Винт	3/16''×3/4''	6

E-11	Винт	M8×20L	2
E-12	Шатун (L)	9/16"	1
E-13	Шатун (R)	9/16"	1
E-14	Кожух		1
E-15	Штифт		2
E-16	Штифт		2
E-17	Подшипник	6203	2
E-18	Шайба	Ø17.5×Ø25×0.3T	1
E-19	Шайба плоская	Ø17.5×Ø25×0.3T	1
E-20	C-зажим		2
E-21	C-зажим		2
F-L	Педаль (L)		1
F-R	Педаль (R)		1
G	Стабилизатор задний		1
G-1L	Подпятник задний (L)		1
G-1R	Подпятник задний (R)		1
G-2	Винт	ST3.9×10L	4
H	Стойка сиденья		1
H-1	Сиденье		1
H-2	Слайдер		1
H-3	Заглушка		2
H-4	Крепежный элемент		1
H-5	Шайба	Ø12×Ø25×2T	1
H-6	Фиксатор		1
I-1	Кожух		1
I-2	Шайба пружинная	Ø7.1×2T	2
I-3	Шайба	Ø7×Ø12×1T	2
I-4	Винт	M7×30L	1
I-5	Втулка	Ø7×Ø12×35L	1
I-6	Фиксатор		1
I-7	Винт	ST2.9×16L	4
I-8	Винт	M8×60L	4
I-9	Шайба	Ø8×Ø19×2T	4
J-1	Приводное колесо	Ø260×6J	1
J-2	Ось	Ø17×188	1

J-3	Винт	M8×12L	3
K-1	Гайка	M8×7T	2
K-2	Кожух подшипника		1
K-3	Шайба	Ø8×Ø22×1T	2
K-4	Натяжитель		1
K-5	Винт	M8×20L	1
K-6	Пружина	Ø16×Ø2.5	1
K-7	Шайба	Ø10.2×Ø13×0.3T	1
K-8	Шайба	Ø8×Ø14×2T	1
L	Скоба с магнитами		1
L-1	Шайба		1
L-2	Винт	M8×55L	1
L-3	Пружина		1
M-1	Маховик	Ø280×32W	1
M-2	Подшипник	6003	1
M-3	Подшипник	6300	1
M-4	Подшипник	6203	1
M-5	Подшипник	Ø35×17	1
M-6	Ось	3/8"-26×130L	1
M-7	Шайба	Ø30×Ø34×30.8T	1
M-8	Кожух подшипника	Ø34×8J	1
M-9	Подшипник	6000	1
M-10	Винт		2
M-11	Гайка		2
M-12	Втулка	9 мм	1
O	Адаптер		1
P	Мотор		1

Схема тренажера в разобранном виде:



Технические характеристики

Посадка	вертикальная
Рама	высокопрочная с эргономичной посадкой
Система нагружения	электромагнитная
Регулировка нагрузки	электронная
Кол-во уровней нагрузки	16
Маховик	12 кг (инерционный вес, собственный вес – 8 кг)
Педали	большие самобалансирующиеся с регулируемыми фиксирующими ремнями
Сидение	комфортабельная подушка анатомической формы
Регулировка положения сидения	по вертикали и горизонтали
Руль/поручни	эргономичной формы с прорезиненными рукоятками
Регулировка поручней	есть
Измерение пульса	сенсорные датчики на поручнях
Нагрудный кардиодатчик	нет
Консоль	многофункциональный LCD дисплей отображением 7 параметров одновременно
Показания консоли	время, скорость, дистанция, калории, килоджоули, пульс, темп (обороты в мин.), фитнес тест
Кол-во программ	25
Спецификации программ	быстрый старт, тренировки по целевому параметру — времени, дистанции, расходу калорий, 12 предустановленных программ, 4 пульсозависимые программы, 4 пользовательских программы, фитнес тест
Языки интерфейса	английский
Энергосбережение	есть
Транспортировочные ролики	есть
Размер в рабочем состоянии (Д×Ш×В)	97×54×143 см
Вес нетто	37,2 кг.
Вес брутто	39,2 кг (упаковка 1 шт. в 1 коробке)
Компенсаторы неровности пола	есть
Держатель бутылки	нет

Дополнительно

регулировка сиденья по вертикали и горизонтالي;
регулируемый наклон поручней;
регулируемые ремешки педалей;
самобалансирующиеся педали позволяют легко попасть стопами в ремешки;
компенсаторы неровности пола сбоку опор;
эргономичная форма корпуса обеспечивает комфортную посадку на тренажер, не перекидывая ногу

Макс. вес пользователя	150 кг
Питание	сеть 220 В (через адаптер 9V=1A 9W)
Гарантия	1 год
Производитель	CARBON FITNESS
Страна изготовления	КНР

Поставщик: ООО «Фитатлон», 115230, Россия, г. Москва, Каширское шоссе, дом 13Б, 5 этаж, комната №31 в помещении №1.

Дата изготовления указана на упаковке тренажера.

Оборудование сертифицировано в соответствии с Техническим Регламентом Таможенного Союза.

*Производитель оставляет за собой право вносить изменения в конструкцию тренажера, не ухудшающие значительно его основные технические характеристики.

Все актуальные изменения в конструкции либо технических спецификациях изделия отражены на официальном сайте поставщика оборудования ООО «ФИТАТЛОН»: www.fitathlon.ru

Последнюю версию Руководства пользователя можно найти на сайте поставщика ООО «ФИТАТЛОН»: www.fitathlon.ru



ВНИМАНИЕ!

ТРЕНАЖЕР ПРЕДНАЗНАЧЕН ДЛЯ ДОМАШНЕГО ИСПОЛЬЗОВАНИЯ!

Дополнительная информация

Торговая марка: CARBON FITNESS

Модель: U550

Сделано в К.Н.Р.

Импортер и уполномоченная изготовителем организация:

ООО «Фитатлон», 115230, Россия, г. Москва, Каширское шоссе, дом 13Б, 5 этаж,
комната №31 в помещении №1

Данный товар реализуется в соответствии с требованиями законодательства Российской Федерации. Для подтверждения даты покупки товара при гарантийном случае или предъявлении иных предусмотренных законом требований, убедительно просим вас сохранять сопроводительные документы (чек, квитанцию, иные документы, подтверждающие дату и место покупки).